

¡TENEMOS

V2 - Sillón relax con palanca. Sólo en color gris. **239,99 €**



89,99 €
V3 - Consola recibidor de 2 cajones. 80x90x35 cm. Color blanco.



V1 - Chaise longue cama y arcón. Ancho 225 X Alto 95 X fondo 147 cm. Color gris

499,99 €

TODO



V4 - Bajo de T.V de 1 puerta y 2 cajones. 120x41x28 cm. Color: Blanco **79,99 €**



V5 - Aparador con patas de madera de 2 puertas y 3 cajones. 120x75x39 cm. Color: Blanco

139,99 €



V6 - Estante de 60 cm

17,99 €



V7 - Mesa de T.V. 120x40x34 **89,99 €**

V7B - Mesa de T.V. 140x40x34 **99,99 €**

Colores: Blanco y Safir

399,99 €

V8 - Bajos TV. de 2,80 m. Blanco - Salerno. Panel y estante opcional.



V9 - Mesa de T.V. 120 X 61 X 35 cm. Color safir - negro **89,99 €**



V10 - Litera de madera maciza color blanco. Láminas de somier incluídas. 195 X 153 X 101 cm. Opcional: Cama de arrastre 99,99 €

299,99 €



V11 - Cómoda 4 cajones 110x84x42 cm. Espejo opcional.

199,99 €

V12 - Dormitorio: Cabezal + 2 mesitas.

299,99 €

V13 - Sifonier 5 cajones. 60x100x40 cm

179,99 €

VEN A VERLOS A:

V14 - Mesa de comedor, extensible a 190 cm, patas metálicas. 140 X 90 cm. Tapa de madera, color salermo, blanco SP1 o grey.



479,99 €



399,99 €

V16 - Aparador 4 puertas de 150.

V15 - Bajo de T.V. 1,60 m con 2 puertas, 1 cajón de 160 X 55 X 39 cm

299,99 €

V17 - Mesa 1cajón centro elevable 111 x

229,99 €



V18 - Composición de 2,35 m. Blanco - Marmol. Panel opcional.

499,99 €



V19 - Vitrina 2 p. y 4 cajones interiores 75x177x37 cm. Blanco - Salermo.



V20 - Aparador 4 puertas y 2 cajones de 1,50 m. Blanco - Salermo.

379,99 €



V21 - Mesa de T.V. de 2 puertas 180 X 42 X 32 cm. Color blanco o safir - blanco

179,99 €

V6 - Estante de 60 cm

17,99 €

V22 - Mesa de TV de 125x42x32 cm

159,99 €

V6 - Estante de 60 cm.

17,99 €

También disponible en blanco.



V23 - Composición de 1,83 Bajo + estante

199,99 €

V24 - Bajo de T.V de 2 puertas. 160x46x40 cm. Color: Blanco



159,99 €



179,99 €

V25 - Aparador de 2 puertas y 3 cajones. 120x72x40 cm. Color:



V26 - Composición de 2,80 m. Color Stella Grey. Panel opcional.



499,99 €

V27 - Mesa de centro 1 cajón elevable patas metálicas. 111x56 cm

229,99 €

299,99 €

V28 - Vitrina 4 puertas y 2 cajones. 75x177x37 cm.

V29 - Estante doble de 110 cm. **69,99 €**

V30 - Aparador de 155x95 cm **299,99 €**

V31 - Bajo T.V. de 140x45 cm **199,99 €**

V32 - Estante de 120 cm. **49,99 €**

V33 - Alto 1 puerta de 150 cm. **99,99 €**

V34 - Bajo T.V. de 150 cm **199,99 €**

V35 - Bajo de 120x45 cm **179,99 €**

Salerno - 6366

V36 - Mesa de centro elevable, 1 cajón, de 110x55 cm. Color blanco o salermo. Patas opcionales. **169,99 €**

V37 - Mesa de centro elevable 100x50 Cambrian, Blanco y Ártico **99,99 €**

V38 - Mesa de centro elevable de 1 cajón, 110x55 cm. Color: blanco, salermo-roble o cambrian. **169,99 €**

V39 - Estante doble de 110 cm. **69,99 €**

V40 - Bajo T.V. de 140x45 cm **199,99 €**

V41 - Vitrina de 85x176 cm **239,99 €**

V42 - Alto de 1,00 m. Cambrian - Blanco. **69,99 €**

V43 - Estante de 1,00 m. Cambrian. **29,99 €**

V44 - Bajo de 2,00 m. Cambrian - Blanco. **159,99 €**

V45 - Aparador 1,70 m Roble frente Nordic. **299,99 €**

V46 - Composición de 2,20 m. Color Roble Road, frentes Nordic. Opcional: Vitrina de 80x190 cm. **369,99 €**

V47 - Composición de 2,35 m. Panel opcional. **499,99 €**

V48 - Composición de 2,35 m. Blanco plata o blanco roble. Vitrina y estante opcional. **499,99 €**

V49 - Dormitorio: Cabezal + 2 mesitas con patas
Color Cambrian - Blanco.
o Blanco Grafito

329,99 €

V51 - Comoda con pata
Espejo opcional

V50 - Sinfonier con patas

189,99 € **210,99 €**



V52 - Dormitorio: Cabezal + 2 mesitas.
Color Blanco combinado con Grafito
o Cambrian - Blanco.

299,99 €

V53 - Espejo cómoda.
65x80 cm.

59,99 €

V54 - Sinfonier.
60x100x40 cm

V55 - Cómoda 4 cajones
110x84x42 cm

179,99 € **199,99 €**



V56 - Sinfonier
5 cajones. 54x106x31 cm

189,99 €

V57 - Espejo vestidor.
55x180 cm

79,99 €



V58 - Dormitorio:
Cabezal + 2 mesitas.

479,99 €

V59 - Cómoda 4 cajones
111x86x45 cm.
Espejo opcional.

199,99 €



V60 - Dormitorio: Cabezal de 135/150 cm
+ 2 mesitas de 1 cajón. Color Roble o Blanco

199,99 €

V61 - Cómoda en roble o blanco
de 3 cajones. 100x76x40 cm

169,99 €



V62 - Dormitorio: Cabezal de 200x47,5 cm
+ 2 mesitas de 2 cajones. Color: Blanco o Cambrian

169,99 €

V64 - Cómoda 4 cajones
100x78x40 cm.
- Espejo opcional

147,99 €



V62 - Dormitorio, tambien para juvenil con:
Cabezal de 90/105 cm + mesita 2 cajones.

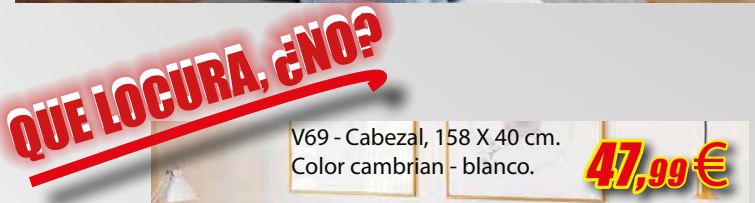
129,99 €



QUE LOCURA, ¿NO?

V69 - Cabezal, 158 X 40 cm.
Color cambrian - blanco.

47,99 €



V66 - Matrimonio 158 X 40 cm.

49,99 €

V67 - Mesita de 1 cajón
30 X 59 X 30 cm. Color safir o blanco

69,99 €



V68 - Cabezal de madera maciza
color safir o blanco
Juvenil de 110 X 40 cm.

39,99 €



V70 - Mesita, 1 cajón
40 X 42 X 28 cm.

47,99 €

V65 - Cómoda
de 4 cajones lisa
80 X 80 X 35 cm
Blanco, cambrian.

147,99 €



V71 - Espejo vestidor con marco
55x180x13,4 cm

89,99 €



V74 - Espejo de cómoda con marco. 95x65x14 cm

89,99 €



V73 - Dormitorio:
Cabezal plafon de 160x145 cm + 2 Mesitas de 2 cajones

399,99 €

V72 - Sinfonier, 6 c.
con patas, 56x115x37 cm

199,99 €

V75 - Cómoda
4 cajones con 4 patas 95x98x46 cm.

199,99 €

V76 - Espejo vestidor.
55x180 cm

89,99 €



399,99 €

V78 - Dormitorio:
Cabezal blanco pozolana + 2 mesitas.

V77 - Sinfonier 6 cajones
56x115x37 cm.

189,99 €

VER OTROS COLORES DISPONIBLES, EN CATALOGO

V79 - Espejo vestidor.

79,99 €

V80 - Dormitorio:
Cabezal + 2 mesitas, 3c.
Color Blanco o cambrian

299,99 €

V81 - Sinfonier 5 cajones.

159,99 €



V82 - Espejo de cómoda.

59,99 €

V83 - Cómoda
4 cajones.

199,99 €



59,99 €

V84 - Cabezal de 50x200 cm.
Color blanco o cambrian.



67,99 €

V87 - Mesita de 3 cajones lisa
47x48x29 cm

V91 - Cabezal 155x120 cm.

129,99 €

V93 - Cabezal polipiel capitoné:
160x55 cm.



69,99 €



59,99 €

V85 - Marco con espejo de cómoda
80x65 cm

79,99 €

V88 - Espejo vestidor
50x194 cm



57,99 €

V89 - Mesita 2 cajones lisa
47x48x29 cm

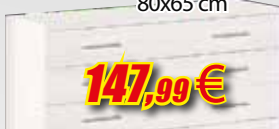
V92 - Cabezal juvenil
90/105 cm.
Color blanco o cambrian.



33,99 €

V94 - Cabezal colgar en polipiel, tamaño: 110x55x3 cm.
Colores: blanco, ceniza, chocolate o visón.

57,99 €



147,99 €

V86 - Cómoda de 4 cajones, guías de plástico 100x78x40 cm
Colores disponibles para muebles de dormitorio: blanco, cambrian y ártico.

119,99 €

V95 - Chaise longue, respaldo reclinable y desfundable, asiento deslizante largo con ruedas. Patas de metal. 103x285x103 cm (Ch. Lo. 145 cm)

999,99 €



Chaise reversible y con arcón



Asiento extensible con carro



Respaldo reclinable

V99 - Sofá 3 plazas, respaldo reclinable y desfundable, asiento deslizante largo con ruedas. Patas de metal. 103x285x103 cm

Respaldo reclinable

Asiento extraíble con carro

899,99 €



SOFÁS



V96 - Conjunto de 3 + 2 plazas: 599 €

V97 - Sofá 3 plazas, Ancho 186 cm

299,99 €

V98 - Sofás 3+2 plazas, respaldo reclinable y asiento extraíble, Patas de metal.

Asiento deslizante

Respaldo reclinable

799,99 €



V100 - Sofás 3 plazas, Ancho 190 cm

479,99 €

Mesas de centro elevables. Color roble, salermo o blanco.



199,99 €

V101 - 110 X 55 cm.



229,99 €

V102 - Convertible 110 X 55 cm.



39,99 €

V103 - Mesa auxiliar, 90x90x34 cm En Safir - Negro



89,99 €

V104 - Rectangular. 105 X 42 X 50 cm



49,99 €

V105 - Cuadrada. 50 X 56 X 50 cm



V106 - Juego de 2 mesas 55 X 40 cm / 65 X 50 cm

69,99 €



V107 - Mesa centro con bolsa, tela lavable 40 X 60 cm

39,99 €



V108 - Cama abatible de 90 X 190 cm con somier vertical. 103 X 219 X 36/212 cm

499,99 €
Color blanco.



V109 - Cama abatible de 90 X 190 cm con somier horizontal. 203 X 107 X 36/112 cm

499,99 €
Color blanco.



V110 - Cama abatible de 135 X 190 cm con somier horizontal. 203 X 151 X 36/157 cm

599,99 €



V111 - Perchero metálico negro 104 X 137 X 48 cm

29,99 €

V112 - Armario 2 puertas y 1 cajón 61 X 118 X 49 cm Color: blanco

119,99 €



V113 - Armario 2 puertas y 1 cajón 61 X 84 X 39 cm Color: blanco

87,99 €



V114 - Zapatero 2 puertas, imagen de bicicleta 60x80x23,5 cm

59,99 €



V115 - Zapatero 3 puertas imagen de maletas o New York 60 X 117 X 23,5 cm

99,99 €



V116 - Armario recibidor, 3 baldas 66 X 160 X 34 cm

99,99 €



V117 - 5 baldas 66 X 160 X 34 cm

99,99 €

Estanterías con baldas. Safir - Negro.



V118 - 4 baldas 66 X 121 X 34 cm

79,99 €



V119 - 3 baldas 66 X 85 X 34 cm

33,99 €

59,99 €

97,99 €

V121 - Colores: miel, nogal, roble, cerezo o haya. Lacado blanco opcional.



49,99 €

V122 - Silla tapizada. Asiento combinado en color gris - blanco o negro.



V123 - Taburete elevable. Color blanco o negro.



33,99 €

V124 - Silla, patas color roble. Tapizada en tela color gris o blanco.



V125 - Colores: cambrian, blanco o cerezo



59,99 €

29,99 €

V126 - Silla blanca, negra o gris. Pata de madera



V127 - Silla comedor, en color: blanco, negro o gris.



ASIENTO POLIPIEL

29,99 €



V128 - Silla patas color plata tapizada en polipiel, color: blanco, negro, gris o visón.

V129 - Silla con patas, color cromo. Tapizado polipiel: blanco, negro, gris o chocolate.

59,99 €

V130 - Silla con patas, color cromo. Tapizada en polipiel, color blanco y negro.

69,99 €

V131 - Silla cocina metálica. Asiento de polipiel blanco.



47,99 €

V132 - Silla capitoné con patas negras. Color beige o gris.



69,99 €

V133 - Silla con pata negra, tapizada en color visón o gris.



V134 - Mesa con patas de madera. Tapa blanca. 120 X 80 cm

179,99 €



V135 - Mesa fija redonda de 110 cm. Patas en marrón o negro. Tapa de cristal translúcido.

129,99 €



V139 - Mesa libro 90x90 cm. Ext. a 180x90 cm. colores: blanco, cerezo o cambrian.

179,99 €

V140 - Mesa fija 90x90 cm.

129,99 €



119,99 €

V141 - Mesa redonda de 80 cm. Tapa de cristal translúcido

69,99 €

V136 - Silla gris pata negra.



49,99 €

V138 - Silla patín, patas negras. Color gris o beige.



39,99 €

V137 - Silla de aluminio, pata-negra. Tapizada en gris,

59,99 €



V144 - Mesa con cristal translúcido y patas metálicas de 110x70 cm. extensible a 1,70 m. Color gris.

219,99 €



V145 - Silla, patas metálicas color roble. Asiento tapizado, cristal con patas color roble. color gris o visón.

39,99 €

V142 - Mesa cocina 105x60 cm.

89,99 €

Mesa de 140x80 cm. 110,99€



V143 - Mesa de portería 140x90 cm extensible a 205

399,99 €



V147 - Mesa de cristal transparente con patas negras. 120x80 o 140 X 80 cm

99,99 €



199,99 €

V148 - Mesa 141x81 cm extensible a 1,91 m Color: blanco, cerezo o cambrian.



V149 - Mesa con patas metálicas. Cristal blanco. 120 X 70 cm Fija

89,99 €

199,99 €

V150 - Mesa fija. Patas en blanco o negro. Cristal transparente. 140x80 cm



V154 - Mesa fija. Patas en color negro. Tapa en cambrian 160x90 cm

197,99 €



V151 - Mesa de cocina 31/86/140 x 77

120,99 €



V152 - Mesa libro de cocina con 1 cajón, de 80x40 cm. Extensible.

157,99 €



V153 - Mesa Spyder de 140x90 cm. Tapa de cristal.

199,99 €



329,99 €

V155 - Armario de 4 puertas.
200x200x55 cm
Color cambrian o blanco.

299,99 €

V156 - Armario de 3 puertas.
150x200x55 cm
Color cambrian o blanco.

139,99 €

V157 - Armario
2 puertas
80x180x50 cm.
Color: sólo blanco.

V158 - Armario
2 puertas y
2 cajones, **199,99 €**
100x200x52 cm.
Colores: cambrian,
o blanco.

V159 - Armario
3 puertas y
2 cajones,
150x200x52 cm.
Colores: blanco
o cambrian.

329,99 €

LO QUE NECESITAS!

V160 - Sofá cama Clik - Clak de 3 plazas.
135x190 cm Color: Gris - Negro o
Beige - Chocolate

299,99 €



V163 - Sofá cama brazos Iris,
serie 1 de 3 plazas.
135x190 cm
Color: Gris o
Beige - Moca.

399,99 €

V161 - CANAPÉ GRAN CAPACIDAD, MADERA CON TAPA
TAPIZADA EN 3D CON MULTIAIREADOR EN TAPA

CANAPÉ

GRAN
CAPACIDAD

90 x 190 cm.

199,99 €

105 x 190 cm. **249,99 €**

135 x 190 cm. **279,99 €**

150 x 190 cm. **289,99 €**

COLORES: BLANCO WENGUÉ,
CAMBRIAN, CEREZO Y ÁRTICO.

V162 - NATURFLESS, COLCHÓN-VISCOLÁSTICO ENROLLADO.
COLCHÓN

90x190 cm. **129⁹⁹ €**
105x190 cm. **169⁹⁹ €**
135x190 cm. **199⁹⁹ €**
150x190 cm. **239⁹⁹ €**

V1
Comp.1 cm.
Viscolástica

ALTURA
21 cm

V164 - ALMOHADA
VISCO CARBONO

V165 -ALMOHADA VISCOLÁSTICA
FUNDA ALOE VERA
VISCO ALOE

V166 - 4 cm. VISCOLÁSTICA
TOPPER

70/75 cm. **35,99 €**
80/90 cm. **37,99 €**
105 cm. **39,99 €**
135 cm. **49,99 €**
150 cm. **57,99 €**

70/75 cm. **27,99 €**
80/90 cm. **29,99 €**
105 cm. **39,99 €**
135 cm. **45,99 €**
150 cm. **49,99 €**

90x190 cm. **99⁹⁹ €**
105x190 cm. **119⁹⁹ €**
135x190 cm. **139⁹⁹ €**
150x190 cm. **159⁹⁹ €**

CALIDAD
TOTAL
100%

V4
Comp. 4 cm.
Viscolástica

V167 - NATURFLESS R-90
CAMA MOTOR

90x190 cm. **299⁹⁹ €**
105x190 cm. **359⁹⁹ €**

V2
Comp. 2 cm.
Viscolástica

Muelle ensacado
270 por m²

V168 - NATURFLESS MUELLE
ENSACADO VISCO - GEL GRAFENO
**MUELLE
ENSACADO**

NOVEDAD
MUELLE
ENSACADO
AL MEJOR
PRECIO

• LO MEJOR DE LA VISCOLÁSTICA
• EL FRESCOR DE VISCOGEL
• GRAFENO

CALIDAD
TOTAL
100%

90x190 cm. **259⁹⁹ €**
105x190 cm. **299⁹⁹ €**
135x190 cm. **379⁹⁹ €**
150x190 cm. **399⁹⁹ €**

V1
Comp.1 cm.
Viscolástica

V171 - NATURFLESS V1 - GEL
ERGONOMIC

CALIDAD
TOTAL
100%

Doble
Sensación

ALTURA
23+1 cm

90x190 cm. **199⁹⁹ €**
105x190 cm. **239⁹⁹ €**
135x190 cm. **279⁹⁹ €**
150x190 cm. **299⁹⁹ €**

• LO MEJOR DE LA VISCOLÁSTICA
• EL FRESCOR DE VISCOGEL

V4

Comp. 4 cm.
Viscolástica

VISCO GEL - GRAFENO

Tejido Reciclado
ECO FIBER
Bio sostenible

CALIDAD
TOTAL
100%

V169 - COLCHÓN ECOLOGIC

90x190 cm. **259⁹⁹ €**
105x190 cm. **299⁹⁹ €**
135x190 cm. **379⁹⁹ €**
150x190 cm. **399⁹⁹ €**

V2

Comp. 2 cm.
Viscolástica

V170 - NATURFLESS ATRIX
**COLCHÓN ESPECIAL
PARA CAMA MOTOR**

90x190 cm. **199⁹⁹ €**
105x190 cm. **259⁹⁹ €**

• DOBLE FUNDA
• FUNDA ACOLCHADA
• TOTALMENTE TRANSPIRABLE

• 2 CM. VISCOLÁSTICA A UNA CARA

CALIDAD
TOTAL
100%

V2

Comp. 2 cm.
Viscolástica

V173 - NATURFLESS V2 - GEL
**• TELA CARBONO.
SUEÑOS**

CALIDAD
TOTAL
100%

Doble
Sensación

1 CM. VISCOLÁSTICA EN UNA CARA

2 CM. VISCOLÁSTICA DE CARBONO EN OTRA CARA

ALTURA
25 cm

90x190 cm. **199⁹⁹ €**
105x190 cm. **259⁹⁹ €**
135x190 cm. **299⁹⁹ €**
150x190 cm. **329⁹⁹ €**

Prohibida la reproducción total o parcial de esta publicación. Precios validos hasta el 30/11/24, fin de campaña. Los precios no incluyen somieres o decoración. El fabricante se reserva el derecho a sustituir cualquier articulo por otro de igual calidad. Consultar condiciones en tienda de transporte, montaje y financiación.

BUTACA MOD. EYRE



Materiales y acabados

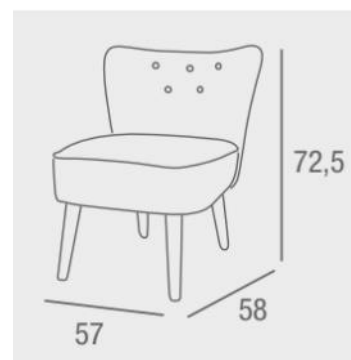
Estructura	Madera tapizada en tela tipo Teddy
Asiento / Respaldo	Acolchado de espuma. Capitoné
Patas	Tipo mecedora metálicas en color negro y madera

REFERENCIA	COLOR	PRECIO	MONTADO	SE SIRVE
0145C039E0023	BLANCO	223	DESMONTADO	X
0145C039E0024	MOSZATA		KIT	

MEDIDAS **69*86*95.5 cm**

Medida del embalaje	Descripción	Largo	Ancho	Alto	M3	Peso
Bulto 1	Butaca	72	69	39	0.193	14

BUTACA MOD. NIGER



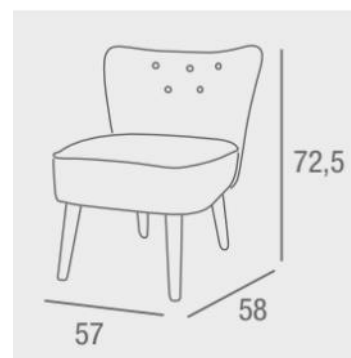
Materiales y acabados

Estructura	Madera tapizada en tela
Asiento / Respaldo	Acolchado de espuma. Costura en respaldo.
Patas	Metálicas en color negro

REFERENCIA	COLOR	PRECIO	SE SIRVE	
0145C039E0020	VERDE	134	MONTADO	
			DESMONTADO	X
			KIT	

Medida del embalaje	Descripción	Largo	Ancho	Alto	M3	Peso
Bulto 1	Butaca	58	66/29	49/18	0.134	9.1

BUTACA MOD. NAMIBIA



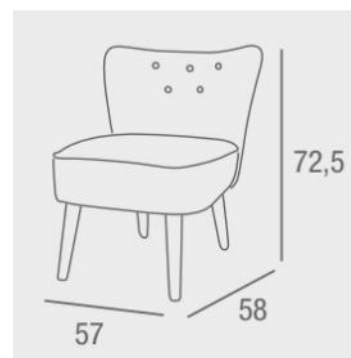
Materiales y acabados

Estructura	Madera tapizada en tela
Asiento / Respaldo	Acolchado de espuma. Costura en respaldo.
Patas	Metálicas en color negro

REFERENCIA	COLOR	PRECIO	SE SIRVE
0145C039E0021	ROSA	134	MONTADO
			DESMONTADO X
			KIT

Medida del embalaje	Descripción	Largo	Ancho	Alto	M3	Peso
Bulto 1	Butaca	58	66/29	49/18	0.134	9.1

BUTACA MOD. ZAMBIA



Materiales y acabados

Estructura	Madera tapizada en tela
Asiento / Respaldo	Acolchado de espuma. Botones en respaldo
Patas	Metálicas en color negro

REFERENCIA	COLOR	PRECIO	SE SIRVE
0145C039E0022	NARANJA	134	MONTADO
			DESMONTADO X
			KIT

Medida del embalaje	Descripción	Largo	Ancho	Alto	M3	Peso
Bulto 1	Butaca	58	66/29	49/18	0.134	9.1

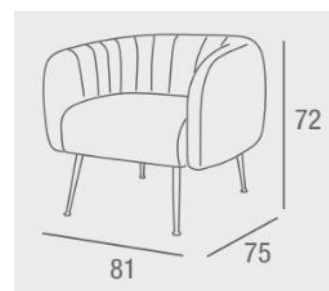
BUTACA MOD. TÁMESIS



Materiales y acabados

Estructura	Madera tapizada en tela velvet.
Asiento / Respaldo	Acolchado de muelle y espuma / Acolchado de espuma
Patas	Metálicas en color negro

REFERENCIA	COLOR	PRECIO
0145C039E0012	ROSA	340



Medida del embalaje	Descripción	Largo	Ancho	Alto	M3	Peso
Bulto 1	Butaca	83	77	50	0.32	18

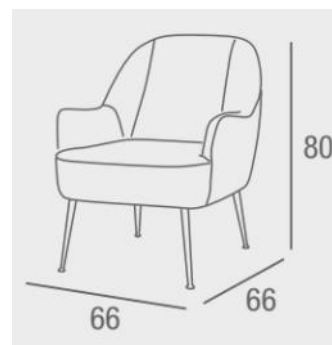
BUTACA MOD. AMUR



Materiales y acabados

Estructura	Madera tapizada en tela velvet.
Asiento / Respaldo	Acolchado de muelle y espuma / Acolchado de espuma
Patas	Metálicas en color negro

REFERENCIA	COLOR	PRECIO
0145C039E0009	ROSA	215
0145C039E0014	GRIS	



Medida del embalaje	Descripción	Largo	Ancho	Alto	M3	Peso
Bulto 1	Butaca	67	65/26	55/32	0.189	12.4

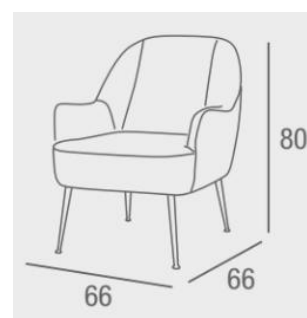
BUTACA MOD. AMUR ORO



Materiales y acabados

Estructura	Madera tapizada en tela velvet.
Asiento / Respaldo	Acolchado de muelle y espuma / Acolchado de espuma
Patatas	Metálicas en color dorado

REFERENCIA	COLOR	PRECIO
0145C039E0019	ROSA	215



Medida del embalaje	Descripción	Largo	Ancho	Alto	M3	Peso
Bulto 1	Butaca	67	65/26	55/32	0.189	12.4

BUTACA MOD. OASIS



Materiales y acabados

Estructura Madera tapizada en tela tipo Teddy

Asiento / Respaldo Acolchado de espuma.

Patas Metálicas en color negro

REFERENCIA	COLOR	PRECIO	SE SIRVE
0145C009E0075	GRIS	144	MONTADO
0145C009E0076	BLANCA		DESMONTADO X
			KIT

MEDIDAS **70*66*69 cm**

UDS POR CAJA **2 UDS**

Medida del embalaje	Descripción	Largo	Ancho	Alto	M3	Peso
Bulto 1	Butaca (2 uds)	80	62	56	0.28	24

Roma



MADERA
C/ NOGAL



TELA BEIGE

MADERA
C/ NEGRO



TELA GRIS

MADERA
C/ NATU-



TELA VER-



TELA BEIGE



TELA GRIS



BUTACA DE INSPIRACIÓN NÓRDICA CON ESTRUCTURA DE MADERA MACIZA COLOR ROBLE, ASIENTO CON RELLENO DE ESPUMA DE 25D Y RESPALDO CON RELLENO DE 24D,

INCLUYE COJÍN LUMBAR CON EL MISMO TAPIZADO.

182 PUNTOS

65 / 80 / 75 CM

Medida del embalaje	Descripción	Largo	Ancho	Alto	M3	Peso
Bulto 1	Butaca	78	33	61	0.157	13

BUTACA MECEDORA MOD. PORTIA



Materiales y acabados

Estructura	Madera maciza y ratán.
Asiento / Respaldo	Asiento de acolchado de espuma de 25D y respaldo de 24D tapizados en color beige.
Patas	Macizas.

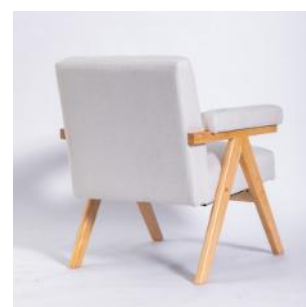
REFERENCIA	COLOR	PRECIO
0145C023E0014	NATURAL / BEIGE	238

	SE SIRVE
MONTADO	
DESMONTADO	X
KIT	

MEDIDAS **65*82*98 cm**

Medida del embalaje	Descripción	Largo	Ancho	Alto	M3	Peso
Bulto 1	Butaca	82	36	66	0.195	14.8

BUTACA MOD. SAHARA



Materiales y acabados

Estructura	Madera maciza
Asiento / Respaldo	Asiento de acolchado de espuma de 25D y respaldo de 24D tapizados en color beige.
Patas	Macizas

REFERENCIA	COLOR	PRECIO
0145C023E0016	NATURAL / BEIGE	178

	SE SIRVE
MONTADO	
DESMONTADO	X
KIT	

MEDIDAS **68*76*81 cm**

Medida del embalaje	Descripción	Largo	Ancho	Alto	M3	Peso
Bulto 1	Butaca	68	37	58	0.146	13

BUTACA MOD. SIENA



Materiales y acabados

Estructura	Madera maciza y ratán.
Asiento / Respaldo	Asiento de acolchado de espuma de 25D y respaldo de 24D tapizados en color beige.
Patas	Macizas

REFERENCIA	COLOR	PRECIO	SE SIRVE
0145C023E0017	NATURAL / BEIGE	231	MONTADO
			DESMONTADO X
			KIT

MEDIDAS **65*81*85.5 cm**

Medida del embalaje	Descripción	Largo	Ancho	Alto	M3	Peso
Bulto 1	Butaca	75	35.5	65	0.173	13.5

BUTACA MOD. TASIA



Materiales y acabados

Estructura	Madera maciza
Asiento / Respaldo	Asiento de acolchado de espuma de 25D y respaldo de 24D tapizados en color beige.
Patas	Macizas

REFERENCIA	COLOR	PRECIO	SE SIRVE
0145C023E0018	NATURAL / BEIGE	201	MONTADO
			DESMTADO X
			KIT

MEDIDAS **67*74*81.5 cm**

Medida del embalaje	Descripción	Largo	Ancho	Alto	M3	Peso
Bulto 1	Butaca	69	43	66	0.196	13.7

BUTACA MOD. NUBIA



Materiales y acabados

Estructura Madera tapizada en tela repelente al agua en color gris o beige

Asiento / Respaldo Acolchado de espuma.

Patas Metálicas en color negro

REFERENCIA	COLOR	PRECIO
0145C032E0019	BEIGE	270
0145C032E0020	GRIS	



MEDIDAS 68*73*97 cm

SE SIRVE

DESMONTADO X

Medida del embalaje	Descripción	Largo	Ancho	Alto	M3	Peso
Bulto 1	Butaca	65	60	56	0.218	21

BUTACA MOD. OLENKA



Materiales y acabados

Estructura	Madera tapizada en tela repelente al agua en color gris o beige
Asiento / Respaldo	Acolchado de espuma.
Patas	Metálicas en color negro

REFERENCIA	COLOR	PRECIO
0145C032E0021	BEIGE	176
0145C032E0022	GRIS	



MEDIDAS **71.5*68*94 cm**

SE SIRVE

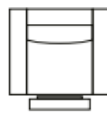
DESMONTADO **X**

Medida del embalaje	Descripción	Largo	Ancho	Alto	M3	Peso
Bulto 1	Butaca	73	33	62	0.145	12.5

LYRA



SILLÓN relax eléctrico y PWR LIFT con 2 motores independientes y sistema de ruedas para desplazamiento.



546 puntos

69 / 87 / 100

ASIENTOS	Mecanismo	RELAX eléctrico PWR LIFT
	ACABADO	Tela
	MATERIALES	Armazón de Madera de Pino y Tablero de Partículas. Rellenos de Espuma de Poliuretano .Sistema de ruedas para desplazamiento.
RESPALDO	Mecanismo	ELÉCTRICO INDEPENDIENTE RESPALDO y asiento
	ACABADO	Tela
	MATERIALES	Armazón de Madera de Pino y Tablero de Partículas. SUSPENSIÓN DE CINCHA ELÁSTICA. Rellenos de FIBRA HUECA SILICONADA

SILLÓN PWR LIFT 2 MOTORES MOD. BRIAR



Materiales y acabados

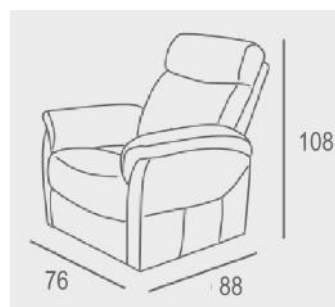
Estructura	Madera tapizada en tela color gris claro o gris oscuro. Dispone de un motor para sistema power lift y relax y otro para el movimiento del respaldo, con mando a distancia.
Asiento / Respaldo	Asiento de espuma y respaldo acolchado.
Patas	Metálicas en color negro.

REFERENCIA	RELAX	COLOR	PRECIO	SE SIRVE	
0145C017E0048	RELAX ELECTRIC Y PWR LIFT	GRIS CLARO	648	MONTADO	
0145C017E0047		GRIS OSCURO		DESMONTADO	X
				KIT	

MEDIDAS **82*95*100 cm**

Medida del embalaje	Descripción	Largo	Ancho	Alto	M3	Peso
Bulto 1	Sillón	76	76	66	0.38	44

SILLÓN PWR LIFT MOD. KAMBA



Materiales y acabados

Estructura Madera tapizada en tela jaspeada color gris pardo o marrón . Dispone de

Asiento / Respaldo Asiento de espuma y respaldo acolchado.

Patas Metálicas en color negro.

REFERENCIA	RELAX	COLOR	PRECIO	SE SIRVE	
0145C046E0039	RELAX ELECTRICO Y PWR LIFT	MARRÓN	532	MONTADO	
0145C046E0040		GRIS		DESMONTADO	X
				KIT	

Medida del embalaje	Descripción	Largo	Ancho	Alto	M3	Peso
Bulto 1	Sillón	76	76	66	0.38	50

SILLÓN RELAX MOD. LUNDA



Materiales y acabados

Estructura	Madera tapizada en tela color gris o marrón . Disponible con sistema relax por impulso (push) o con relax eléctrico y sistema power lift con mando a distancia.
Asiento / Respaldo	Asiento de espuma y respaldo acolchado.
Patas	en pvc color negro o metálicas color negro.

REFERENCIA	RELAX	COLOR	PRECIO	SE SIRVE
0145C046E0035	PUSH	MARRÓN	273	MONTADO
0145C046E0036		GRIS		DESMONTADO
0145C046E0037	PWR LIFT	MARRÓN	471	KIT
0145C046E0038		GRIS		MEDIDAS

Medida del embalaje	Descripción	Largo	Ancho	Alto	M3	Peso
Bulto 1	Sillón	68	75	57	0.29	35 (push) 43 (pwr lift)

SILLÓN RELAX MOD. LIDO

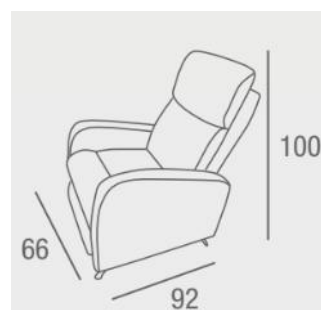
DTO.
15%



Materiales y acabados

Estructura	Madera tapizada en tela.
Asiento / Respaldo	Asiento de espuma y respaldo acolchado en acabado tela
Patatas	Metálicas en color negro

REFERENCIA	MECANISMO	COLOR	PRECIO
0145C043E0037	PUSH	TELA GRIS	464



Medida del embalaje	Descripción	Largo	Ancho	Alto	M3	Peso
Bulto 1	Sillón Push	74	76	62	0.35	28
Bulto 1	Sillón Pwr Lift	74	76	62	0.35	38

SILLÓN MOD. MEI

Sillón relax manual, giratorio y balancín



Materiales y acabados

Estructura Madera tratada tapizada en tela de alta calidad en color gris o marrón. Proceso de cosido computerizado.

Asiento / Respaldo Acolchado de espuma de poliuretano de alta densidad y capa de relleno de fibra. Muelles de acero ubicados tanto en asiento como en respaldo



REFERENCIA	COLOR	PRECIO
0145C019E0108	GRIS	719
0145C019E0147	MARRON	

MEDIDAS **91*97*102 cm**

MONTADO

SE SIRVE

X

Medida del embalaje	Descripción	Largo	Ancho	Alto	M3	Peso
Bulto 1	Sillón	98	74	86	0.62	59

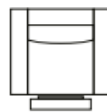
DAKAR



Piedra



SILLÓN DE TELA GIRATORIO CON ASIENTO RELAX ELÉCTRICO



389 PUNTOS

68 / 90 / 120

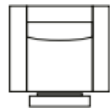
ASIENTOS	Mecanismo	RELAX ELÉCTRICO Y GIRATORIO
	ACABADO	Tela
	MATERIALES	ARMAZÓN DE MADERA DE PINO Y TABLERO DE PARTÍCULAS. RELLENOS DE ESPUMA DE POLIURETANO PATAS METÁLICAS EN COLOR NEGRO.

RESPALDO	Mecanismo	RELAX ELÉCTRICO
	ACABADO	Tela
	MATERIALES	ARMAZÓN DE MADERA DE PINO Y TABLERO DE PARTÍCULAS. SUSPENSIÓN DE CINCHA ELÁSTICA. RELLENOS DE FIBRA HUECA SILICONADA

KAO



SILLÓN DE TELA CON ASIENTO RELAX ELÉCTRICO CON 2 MOTORES INDEPENDIENTES Y SISTEMA DE GRAVEDAD CERO



736 puntos

91 / 99 / 104



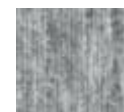
gris claro



gris oscuro

ASIENTOS	Mecanismo	RELAX ELÉCTRICO INDEPENDIENTE y SISTEMA GRAVEDAD CERO
	ACABADO	Tela
	MATERIALES	ARMAZÓN DE MADERA DE PINO y TABLERO DE PARTÍCULAS. SUSPENSIÓN DE MUELLE ZIG-ZAG DE GRAN RESISTENCIA. RELLENOS DE ESPUMA DE POLIURETANO HR-35 KG.
RESPALDO	Mecanismo	ELÉCTRICO INDEPENDIENTE RESPALDO y CABECERO
	ACABADO	Tela
	MATERIALES	ARMAZÓN DE MADERA DE PINO y TABLERO DE PARTÍCULAS. SUSPENSIÓN DE CINCHA ELÁSTICA. RELLENOS DE FIBRA HUECA SILICONADA

LENI



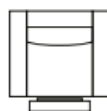
GRIS CLARO



BEIGE



SILLÓN DE TELA GIRATORIO CON ASIENTO RELAX ELÉCTRICO CON 2 MOTORES INDEPENDIENTES



754 PUNTOS

75 / 84 / 109

ASIENTOS	Mecanismo	RELAX ELÉCTRICO INDEPENDIENTE Y GIRATORIO
	ACABADO	Tela
	MATERIALES	ARMAZÓN DE MADERA DE PINO Y TABLERO DE PARTÍCULAS. SUSPENSIÓN DE MUELLE ZIG-ZAG DE GRAN RESISTENCIA. RELLENOS DE ESPUMA DE POLIURETANO HR-35 KG. PATAS METÁLICAS EN COLOR NEGRO.

RESPALDO	Mecanismo	ELÉCTRICO INDEPENDIENTE RESPALDO Y ASIENTO
	ACABADO	Tela
	MATERIALES	ARMAZÓN DE MADERA DE PINO Y TABLERO DE PARTÍCULAS. SUSPENSIÓN DE CINCHA ELÁSTICA. RELLENOS DE FIBRA HUECA SILICONADA

SILLÓN MOD. DIMIAN

Sillón relax manual, giratorio y balancín



Materiales y acabados

Estructura Madera tratada tapizada en tela de alta calidad en color amarillo. Proceso de cosido computerizado.

Asiento / Respaldo Acolchado de espuma de poliuretano de alta densidad y capa de relleno de fibra. Muelles de acero ubicados tanto en asiento como en respaldo. Incluye brazo articu-



REFERENCIA	COLOR	PRECIO
0145C019E0105	AMARILLO	661

MEDIDAS **91*108*93 cm**

MONTADO **SE SIRVE X**

Medida del embalaje	Descripción	Largo	Ancho	Alto	M3	Peso
Bulto 1	Sillón	86	107	94	0.86	46

SILLÓN MOD. DIMIAN ELECTRICO

Sillón relax eléctrico y balancín



Materiales y acabados

Estructura	Madera tratada tapizada en tejido 4D de alta calidad. Proceso de cosido computeri- zado.
Asiento / Respaldo	Acolchado de espuma de poliuretano de alta densidad y capa de relleno de fibra. Muelles de acero ubicados tanto en asiento como en respaldo. Incluye brazo articu- lado para móvil o similar con opción de cargador incorporado.

REFERENCIA	COLOR	PRECIO
0145C019E0110	MOSTAZA	792
0145C019E0111	GRIS	
0145C019E0112	ROJO	
0145C019E0252	GRIS CLARO	

SE SIRVE
MONTADO X

MEDIDAS 91*108*93 cm

Medida del embalaje	Descripción	Largo	Ancho	Alto	M3	Peso
Bulto 1	Sillón	86	107	94	0.86	46

SILLÓN MOD. DIMIAN ELECTRICO CON CARGADOR

Sillón relax eléctrico, giratorio y balancín



Materiales y acabados



Estructura Madera tratada tapizada en tejido 4D de alta calidad. Proceso de cosido computarizado.

Asiento / Respaldo Acolchado de espuma de poliuretano de alta densidad y capa de relleno de fibra. Muelles de acero ubicados tanto en asiento como en respaldo. Incluye brazo articulado para móvil o similar con opción de cargador incorporado.

REFERENCIA	COLOR	PRECIO
0145C019E0170	MOSTAZA	859
0145C019E0171	GRIS	
0145C019E0172	ROJO	

	SE SIRVE
MONTADO	X
MEDIDAS	91*108*93 cm

Medida del embalaje	Descripción	Largo	Ancho	Alto	M3	Peso
Bulto 1	Sillón	86	107	94	0.86	46

SILLÓN MOD. ERIS CON CARGADOR

Sillón relax eléctrico, giratorio y balancín



Materiales y acabados

Estructura Madera tratada tapizada en tejido de alta calidad en color gris o beige.

Asiento / Respaldo Con relax eléctrico, sistema giratorio y balancín. Incluye brazo articulado para móvil o similar con cargador incorporado, y cojín lumbar.

REFERENCIA	COLOR	PRECIO
0145C017E0045	GRIS	612
0145C017E0046	BEIGE	

	SE SIRVE
MONTADO	X

MEDIDAS **87*100*100 cm**

Medida del embalaje	Descripción	Largo	Ancho	Alto	M3	Peso
Bulto 1	Sillón	76	97	65	0.48	50

SILLÓN MOD. MORRIS

Sillón relax eléctrico



PIEL



CARGADOR

Materiales y acabados

Estructura Madera tratada tapizada en piel de alta calidad en asiento y respaldo y pvc en estructura. Tapizado en color marrón o gris. Proceso de cosido computarizado.

Asiento / Respaldo Acolchado de espuma de poliuretano de alta densidad y capa de relleno de fibra. Muelles de acero ubicados tanto en asiento como en respaldo.



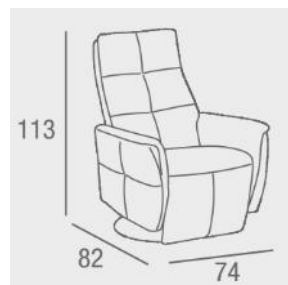
REFERENCIA	COLOR	PRECIO
0145C019E0189	GRIS	770
0145C019E0190	CAMEL	

MEDIDAS **86*96*103 cm**

MONTADO **SE SIRVE X**

Medida del embalaje	Descripción	Largo	Ancho	Alto	M3	Peso
Bulto 1	Sillón	87.6	83.8	64.8	0.475	53

SILLÓN MOD. MORFEO



Materiales y acabados

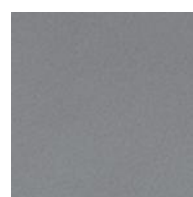
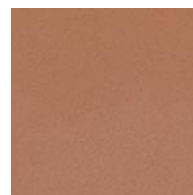
Estructura	Madera tapizada en polipiel
Asiento / Respaldo	Asiento de espuma 100% alta densidad y respaldo 100% poliéster en acabado piel.
Patas	Metálica en color cromo
Mecanismo	Relax manual y mecanismo giratorio

REFERENCIA	MECANISMO	COLOR	PRECIO	SE SIRVE		
0145C019E0087	MANUAL	PIEDRA	858	MONTADO		
				DESMTADO	X	
				KIT		

Medida del embalaje	Descripción	Largo	Ancho	Alto	M3	Peso
Bulto 1	Sillón	76.2	83.82	114.3	0.55	44

SILLÓN MOD. GATLIN

Sillón relax eléctrico y giratorio



PIEL



SILLÓN GIRATORIO



CARGADOR

Materiales y acabados

Estructura Madera tratada tapizada en piel de alta calidad en asiento y respaldo y pvc en estructura. Tapizado en color marrón o gris. Proceso de cosido computarizado.

Asiento / Respaldo Acolchado de espuma de poliuretano de alta densidad y capa de relleno de fibra. Muelles de acero ubicados tanto en asiento como en respaldo.



REFERENCIA	COLOR	PRECIO
0145C019E0104	MARRÓN	1169
0145C019E0146	GRIS	

MEDIDAS **85*84*107 cm**

MONTADO **SE SIRVE X**

Medida del embalaje	Descripción	Largo	Ancho	Alto	M3	Peso
Bulto 1	Sillón	86	86	118	0.87	52

CHAISELONGUE MOD. DIANA



Materiales y acabados

Estructura	Madera de pino.
Asiento / Respaldo	Gomas en asiento. Densidad de espuma de 26 kg. y fibra hueca de 300 g. Cojines de respaldo y brazos con fibra hueca siliconada mezclado con capas de gomaespuma.
Patas	PVC
Chaiselongue fija reversible. Arcón siempre en brazo derecho vf.	

REFERENCIA	COLOR	PRECIO	MEDIDAS
0145C034E0042	GRIS	662	200*160*100 cm

Medida del embalaje	Largo	Ancho	Alto	M3		SE SIRVE
Bulto 1					MONTADO	
					DESMONTADO	X
					KIT	
TOTAL						

CHAISELONGUE MOD. SEGOVIA



Estructura	Madera de pino con bastidor de muelle en zig-zag..
Asiento / Respaldo	Asientos con gomaespuma de 26 kg recubierta con fibra de 300 g. Respaldos y brazos con fibra hueca siliconada mezclada con capas de gomaespuma.
Patas	Metálicas acabado cromo.
	Asientos extraíbles y respaldos reclinables. Pouff partido para uso a ambos lados.

REFERENCIA	COLOR	PRECIO	MEDIDAS
0145C034E0041	BEIGE OSCURO	956	250*160*100 cm.
0145C034E0043	GRIS		

Medida del embalaje	Largo	Ancho	Alto	M3		SE SIRVE
Bulto 1	_____	_____	_____	_____	MONTADO	
Bulto 2	_____	_____	_____	_____	DESMONTADO	X
Bulto 3	_____	_____	_____	_____	KIT	

SOFÁ 3PL. MOD. ZAHARA



Materiales y acabados

Estructura	Madera de pino.
Asiento / Respaldo	Asientos con espuma D28 kg. recubierta de fibra 300g. Cojines de respaldo y brazos en fibra hueca siliconada. Mecanismo deslizante antivuelco y ruedas a suelo.
Patas	Metálicas altas.

REFERENCIA	TELA	COLOR	PUNTOS	MEDIDAS
0145C034E0040	LYRA 7	GRIS	1123	250*100-150*100 cm

Medida del embalaje Largo Ancho Alto M3

Bulto 1 _____

Bulto 2 _____

CONJUNTO 3+2 MOD. CLEO

Relax manual y balancín



Materiales y acabados

Estructura Madera tratada tapizada en tela de alta calidad en color beige con vivo en color gris. Proceso de cosido computerizado.

Asiento / Respaldo Acolchado de espuma de poliuretano de alta densidad y capa de relleno de fibra. Muelles de acero ubicados tanto en asiento como en respaldo.

Relax Los módulos exteriores disponen de relax manuales con palanca americana y mecanismo balancín tanto en el 3 plazas como en el 2 plazas.

REFERENCIA	COLOR	PRECIO	MEDIDAS
0145C019E0113	3 PL	1764	226*101.6*104 cm
0145C019E0114	2 PL	1289	172.6*101.6*104 cm

SOFA 3 PLAZAS		Largo	Ancho	Alto	M3	Peso
Bulto 1		89	85	75	0.57	56
Bulto 2		64	85	75	0.41	27
Bulto 3		89	85	75	0.57	56
TOTAL					1.55	139
SOFA 2 PLAZAS						
Bulto 1		89	85	75	0.57	56
Bulto 2		89	85	75	0.57	56
TOTAL					1.14	112

CONJUNTO 3+2+1 MOD. ENEKO



Materiales y acabados

Estructura	Madera tapizada en tela.
Asiento / Respaldo	Asiento de muelles y respaldo en fibra tapizado en tela.
Patas	Metálicas en color negro.

REFERENCIA	PLAZAS	MECANISMO	COLOR	PRECIO	MEDIDAS
0145C046E0024	3 PL.	RELAX MANUAL	GRIS	697	189*102*91
0145C046E0025	2 PL.			502	135*102*91
0145C046E0026	1 PL.			338	91*102*83
0145C046E0027	3 PL.		MARRON OSCURO	697	189*102*91
0145C046E0029	2 PL.			502	135*102*91
0145C046E0029	1 PL.			338	91*102*83

Medida del embalaje	Descripción	Largo	Ancho	Alto	M3	Peso
Bulto 1	Sofá 3 pl.	191	76	66	0.96	78
Bulto 1	Sofá 2 pl.	138	76	66	0.69	59
Bulto 1	Sillón 1 pl.	83	76	66	0.42	36
TOTAL					2.08	173

SOFA Y SILLONES MOD. NÁPOLES—NUEVO TAPIZADO



Materiales y acabados

Estructura	Madera tapizada en tela.
Asiento / Respaldo	Asiento de espuma de alta densidad y
Patas	Metálicas en color negro.

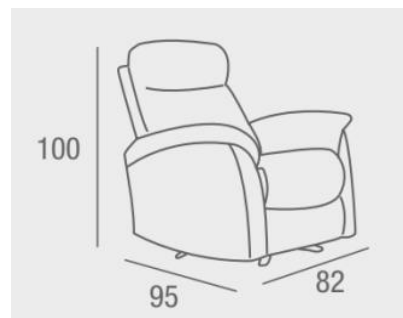
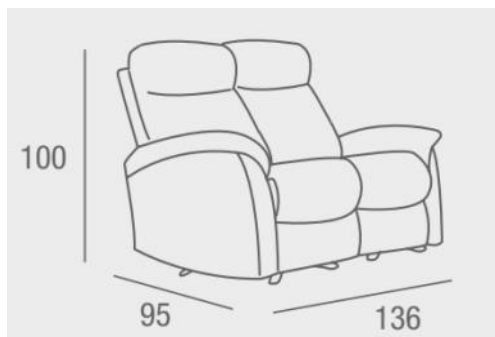
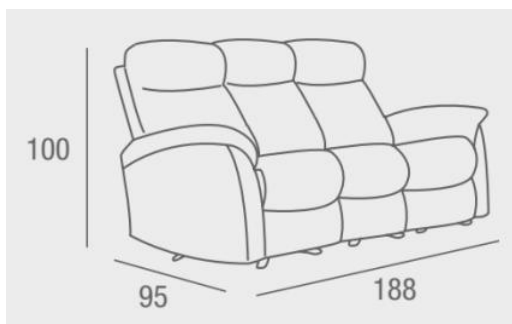


REFERENCIA	PLAZAS	MECANISMO	COLOR	PRECIO
0145C046E0034	SILLON	RELAX MANUAL	GRIS	407
0145C046E0041	3 PL.		MARRON	864
0145C046E0043	SILLON		MARRON	407



CONJUNTO 3+2+1 MOD. NÁPOLES—NUEVO TAPIZADO

Medida del	Descripción	Largo	Ancho	Alto	M3	Peso
Bulto 1	Sofá 3 pl.	183	77	66	0.93	79
Bulto 1	Sofá 2 pl.	132	77	66	0.67	59
Bulto 1	Sillón	79	77	66	0.4	35
TOTAL					2	173



CONJUNTO 3+2+1 MOD. EVERLY



Materiales y acabados

Estructura	Madera tapizada en tela.
Asiento / Respaldo	Asiento de espuma de alta densidad y respaldo en fibra tapizado en tela.
Patas	Metálicas en color negro.



REFERENCIA	PLAZAS	MECANISMO	COLOR	PRECIO	MEDIDAS
0145C017E0049	3 PL.	RELAX MANUAL	GRIS	800	195*95*100
0145C017E0050	2 PL.			609	140*95*100
0145C017E0051	SILLÓN			350	86*95*100

Medida del	Descripción	Largo	Ancho	Alto	M3	Peso
Bulto 1	Sofá 3 pl.	199	76	65	0.98	70
Bulto 1	Sofá 2 pl.	145	76	65	0.72	54
Bulto 1	Sillón	89	76	65	0.37	33

CONJUNTO 3 max+3 MOD. SIREL— motores independientes por módulo relax-lumbar-cabecera



Materiales y acabados

Estructura	Madera tratada tapizada en piel de alta calidad en asiento y respaldo y pvc en estructura. Tapizado en color beige. Proceso de cosido computerizado.
Asiento / Respaldo	Acolchado de espuma de poliuretano de alta densidad y capa de relleno de fibra. Muelles de acero ubicados tanto en asiento como en respaldo
Relax	Dispone de tres motores independientes por módulo en relax, zona lumbar y cabecera, con infinitas posibilidades de reclinado. Mecanismo deslizante patentado.

REFERENCIA	PRECIO	MEDIDAS
0145C019E0221	2932	300*100*100 cm
0145C019E0188	2272	214*100*100 cm

CONJUNTO 3 max+3 MOD. SIREL–2 relax eléctricos y 6 motores independientes (asiento-lumbar-cabecera)

SOFA 3 PLAZAS MAXI	Largo	Ancho	Alto	M3	Peso
Bulto 1	109	85.1	74.9	0.696	62
Bulto 2	83.8	83.8	76.2	0.535	48
Bulto 3	109	85.1	74.9	0.696	62
TOTAL				1.93	172

SOFA 3 PLAZAS	Largo	Ancho	Alto	M3	Peso
Bulto 1	109	85.1	74.9	0.696	62
Bulto 2	109	85.1	74.9	0.696	62
TOTAL				1.39	124

SOFÁ MOD. LENOX

Sofá con 2 relax eléctricos



Materiales y acabados

Estructura	Madera tratada tapizada en piel de alta calidad en asiento y respaldo y pvc en estructura. Tapizado en color gris. Proceso de cosido computerizado.
Asiento / Respaldo	Acolchado de espuma de poliuretano de alta densidad y capa de relleno de fibra. Muelles de acero ubicados tanto en asiento como en respaldo
Relax	Dispone de dos relax eléctricos con infinitas posibilidades de reclinado. Mecanismo deslizante patentado.

REFERENCIA	COLOR	PRECIO	MEDIDAS			
0145C019E0106	GRIS	2328	3 PL	231*98*98 cm		
0145C019E0125	GRIS	1825	2 PL	170*98*98 cm		

Medida del embalaje	Descripción	Largo	Ancho	Alto	M3	Peso
Bulto 1	Mod. Derecho	109	97	83	0.87	60
Bulto 1	Mod. Central	84	97	76	0.62	28
Bulto 1	Mod. Izquierdo	109	97	83	0.87	60

CONJUNTO 3 max+3 MOD. VIANCOS—2 relax eléctricos



Materiales y acabados

Estructura	Madera tratada tapizada en piel de alta calidad en asiento y respaldo y pvc en estructura. Tapizado en color gris y camel. Proceso de cosido computerizado.
Asiento / Respaldo	Acolchado de espuma de poliuretano de alta densidad y capa de relleno de fibra. Muelles de acero ubicados tanto en asiento como en respaldo
Relax	Dispone de dos relax eléctricos con seis motores independientes en asiento, lumbar y cabecera con infinitas posibilidades de reclinado. Mecanismo deslizante patentado.

REFERENCIA	V/F	COLOR	PRECIO
0145C019E0191	3 pl max	GRIS	2349
0145C019E0192	3 pl		
0145C019E0193	3 pl max	CAMEL	1831
0145C019E0194	3 pl		

3 PLAZAS MAXI

285*99*104 cm

3 PLAZAS

208*99*104 cm

CONJUNTO 3 max+3 MOD. VIANCOS—2 relax eléctricos

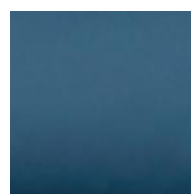
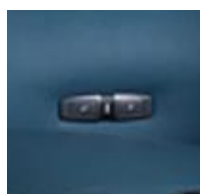
SOFA 3 PLAZAS MAXI	Largo	Ancho	Alto	M3	Peso
Bulto 1	104	104	86.4	0.685	52
Bulto 2	83.8	86.4	76.2	0.418	34
Bulto 3	104	104	86.4	0.685	52
TOTAL				1.79	138

SOFA 3 PLAZAS

Bulto 1	104	104	86.4	0.685	52
Bulto 2	104	104	86.4	0.685	52
TOTAL				1.37	104

CONJUNTO 3 max+3+1 MOD. COLUMBIA

Sofá con relax eléctricos y sillón relax manual



Materiales y acabados

Estructura Madera tratada tapizada en piel de alta calidad en asiento y respaldo y pvc en estructura. Tapizado en color gris perla o azul petróleo. Proceso de cosido computerizado.

Asiento / Respaldo Acolchado de espuma de poliuretano de alta densidad y capa de relleno de

Relax Dispone de relax eléctricos con infinitas posibilidades de reclinado en todos los módulos del 3+2 (mecanismo deslizante patentado) y relax manual con palanca americana y sistema balancín en el sillón.

REFERENCIA	PLAZAS	MECANISMO	COLOR	PRECIO	MEDIDAS
0145C019E0115	3 PL MAX	ELECTRICO	GRIS	2476	287*96*99 cm
0145C019E0127	3 PL	ELECTRICO	GRIS	1638	206*96*99 cm
0145C019E0116	SILLON	MANUAL	GRIS	822	96*96*99 cm
0145C019E0117	3 PL MAX	ELECTRICO	AZUL	2476	287*96*99 cm
0145C019E0128	3 PL	ELECTRICO	AZUL	1638	206*96*99 cm
0145C019E0118	SILLON	MANUAL	AZUL	822	96*96*99 cm

CONJUNTO 3 max+3+1 MOD. COLUMBIA

Sofá con relax eléctricos y sillón relax manual

SOFA 3 PLAZAS MAXI	Largo	Ancho	Alto	M3	Peso
Bulto 1	107	97	76	0.79	54
Bulto 2	84	97	76	0.62	43
Bulto 3	107	97	76	0.79	54
TOTAL				2.20	151

SOFA 3 PLAZAS

Bulto 1	107	97	76	0.79	54
Bulto 2	107	97	76	0.79	54
TOTAL				1.58	108

SILLON

Bulto 1	103	84	76	0.66	53
---------	-----	----	----	------	----

RINCONERA MOD. ORION—Relax eléctrico



Materiales y acabados

Estructura	Madera tratada tapizada en piel de alta calidad en color camel o gris . Proceso de cosido computerizado.
Asiento / Respaldo	Acolchado de espuma de poliuretano de alta densidad y capa de relleno de fibra. Muelles de acero ubicados tanto en asiento como en respaldo
Relax	Relax eléctrico en módulos de brazo. Botonadura de control en el exterior de los brazos.

REFERENCIA	TAMAÑO	COLOR	PRECIO		
0145C019E0181	2+2 pl	GRIS	3266	2 + 2 PLAZAS	305*305*103 cm
0145C019E0182	2+1 pl		2800		
0145C019E0183	2+2 pl	CAMEL	3266	2 + 1 PLAZAS	305*224*103 cm
0145C019E0184	2+1 pl		2800		
				PROF. MODULO	98 cm

RINCONERA MOD. ORION—Relax eléctrico

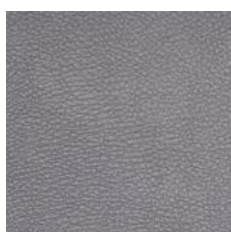
RINCONERA 2+2	Largo	Ancho	Alto	M3	Peso
Bulto 1	104	85.1	74.9	0.664	51
Bulto 2	83.8	76.2	72.4	0.462	27
Bulto 3	116	102	76.2	0.894	42
Bulto 4	83.8	76.2	72.4	0.462	27
Bulto 5	104	85.1	74.9	0.664	51
			TOTAL	3.15	198

RINCONERA 2+1

Bulto 1	104	85.1	74.9	0.664	51
Bulto 2	83.8	76.2	72.4	0.462	27
Bulto 3	116	102	76.2	0.894	42
Bulto 4	104	85.1	74.9	0.664	51
			TOTAL	2.68	171

CONJUNTO 3+2+1 MOD. VENTURA

Relax eléctrico



Materiales y acabados

Estructura Madera tratada tapizada en tela de alta resistencia. Disponible en color gris oscuro o gris claro. Proceso de cosido computerizado.

Asiento / Respaldo Acolchado de espuma de poliuretano de alta densidad y capa de relleno de

Relax Dispone de relax eléctricos en los módulos de brazo del 3+2 y sillón (mecanismo deslizante patentado). Botonadura de control en el interior de los brazos.

REFERENCIA	PLAZAS	COLOR	PRECIO	MEDIDAS
0145C019E0133	3 PL	GRIS OSCURO	1935	269*99*96.5 cm
0145C019E0134	2 PL	GRIS OSCURO	1467	163*99*96.5 cm
0145C019E0135	SILLON	GRIS OSCURO	815	99*99*96.5 cm
0145C019E0151	3 PL	GRIS CLARO	1935	269*99*96.5 cm
0145C019E0152	2 PL	GRIS CLARO	1467	163*99*96.5 cm
0145C019E0153	SILLON	GRIS CLARO	815	99*99*96.5 cm

CONJUNTO 3+2+1 MOD. VENTURA

Relax eléctrico

SOFA 3 PLAZAS	Largo	Ancho	Alto	M3	Peso
Bulto 1	99	102	99	0.747	56
Bulto 2	79	102	99	0.594	32
Bulto 3	99	102	99	0.747	56
TOTAL				2.09	144

SOFA 2 PLAZAS

Bulto 1	84	102	99	0.632	53
Bulto 2	84	102	99	0.632	53
TOTAL				1.26	106

SILLON

Bulto 1	104	102	99	0.79	60
---------	-----	-----	----	------	----

NAKURA



sonos

2 motores



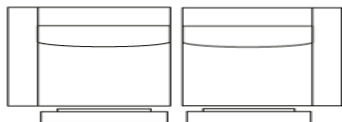
gris claro



Beige



SOFÁ DE TELA CON ASIENTOS RELAX CON 2 MOTORES POR ASIENTO



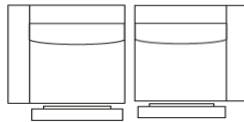
3 PL.

1213

2 relax eléctricos

4 motores

208 / 98 / 103



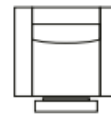
2 PL.

1025

2 relax eléctricos

4 motores

168 / 98 / 103



1 PL.

535

1 RELAX ELÉCTRICO

1 MOTOR

109 / 98 / 103

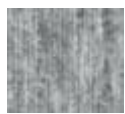
ASIENTOS	Mecanismo	RELAX ELÉCTRICO
	ACABADO	Tela
	MATERIALES	Armazón de Madera de Pino y Tablero de Partículas. Suspensión de Muelle ZIG-ZAG de gran resistencia. Rellenos de Espuma de Poliuretano HR-35 KG.
RESPALDO	Mecanismo	2 motores—Mecanismo independiente cabecera y respaldo
	ACABADO	Tela
	MATERIALES	Armazón de Madera de Pino y Tablero de Partículas. Suspensión de Cincha elástica. Rellenos de Fibra hueca siliconada

NAKURA



sonos

1 motor



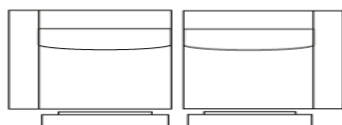
gris claro



Beige



SOFÁ DE TELA CON ASIENTOS RELAX CON 1 MOTOR POR ASIENTO



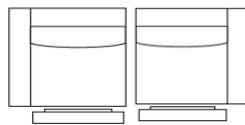
3 PL.

1061

2 relax eléctricos

2 motores

208 / 98 / 103



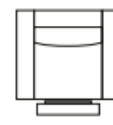
2 PL.

872

2 relax eléctricos

2 motores

168 / 98 / 103



1 PL.

535

1 RELAX ELÉCTRICO

1 motor

109 / 98 / 103

ASIENTOS	Mecanismo	RELAX ELÉCTRICO
	ACABADO	Tela
	MATERIALES	Armazón de Madera de Pino y Tablero de Partículas. Suspensión de Muelle ZIG-ZAG de gran resistencia. Rellenos de Espuma de Poliuretano HR-35 KG.
RESPALDO	Mecanismo	ABATIBLE SINCRO ASIENTO
	ACABADO	Tela
	MATERIALES	Armazón de Madera de Pino y Tablero de Partículas. Suspensión de Cincha elástica. Rellenos de Fibra hueca siliconada

CONJUNTO 3+2+1 MOD. ATLANTA

Relax eléctrico 3 pl. y 1pl—relax manual 2 pl.



CARGADOR

Materiales y acabados

Estructura	Madera tratada tapizada en tela de alta resistencia. Disponible en color gris. Proceso de cosido computerizado.
Asiento / Respaldo	Acolchado de espuma de poliuretano de alta densidad y capa de relleno de fibra. Muelles de acero ubicados tanto en asiento como en respaldo
Relax	Dispone de relax eléctricos en los módulos de brazo del 3 pl. y sillón (mecanismo deslizante patentado) y relax manual para le 2 pl. Botonadura de control en el exterior de los brazos.

REFERENCIA	PLAZAS	COLOR	PRECIO	MEDIDAS
0145C019E0120	3 PL	GRIS OSCURO	1283	195*97*100 cm
0145C019E0121	2 PL	GRIS OSCURO	811	142*97*100 cm
0145C019E0122	SILLON	GRIS OSCURO	649	91*97*100 cm

CONJUNTO 3+2+1 MOD. ATLANTA

Relax eléctrico 3 pl. y 1pl—relax manual 2 pl.

SOFA 3 PLAZAS	Largo	Ancho	Alto	M3	Peso
Bulto 1	102	76.2	64.8	0.501	49
Bulto 3	102	76.2	64.8	0.501	49
			TOTAL	1	98

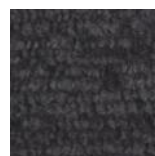
SOFA 2 PLAZAS					
Bulto 1	147	76.2	64.8	0.726	86

SILLON					
Bulto 1	102	76.2	64.8	0.501	60

CONJUNTO 3+1 VENICE

Relax eléctrico 3 pl. + Sillón relax

SILLON
GRATIS



Materiales y acabados

Estructura	Madera tratada tapizada en tela de alta resistencia. Disponible en color gris oscuro. Proceso de cosido computerizado.
Asiento / Respaldo	Acolchado de espuma de poliuretano de alta densidad y capa de relleno de fibra. Muelles de acero ubicados tanto en asiento como en respaldo
Relax	<p>3 plazas: Relax eléctricos en los módulos de brazo (mecanismo deslizante patentado) con botonadura de control en el exterior de los brazos que incluye cargador USB.</p> <p>Sillón: Relax manual con sistema balancín incorporado.</p>

REFERENCIA	PLAZAS	COLOR	PRECIO	MEDIDAS
0145C019E0210	3 PL	GRIS OSCURO	1288	206*97*101 cm
	SILLON	GRIS OSCURO	SIN CARGO	94*97*101 cm

CONJUNTO 3+1 MOD. VENICE
Relax eléctrico 3 pl. + Sillón relax

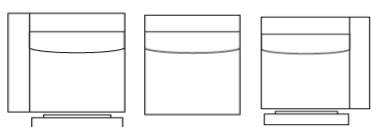
SOFA 3 PLAZAS	Largo	Ancho	Alto	M3	Peso
Bulto 1	76.2	76.2	64.8	0.380	42.5
Bulto 2	57.15	76.2	64.8	0.280	21.5
Bulto 3	76.2	76.2	64.8	0.380	42.5
			TOTAL	1.040	106.5
SILLON					
Bulto 1	101.6	76.2	64.8	0.502	49.5

NAKURA

MAGNOLIA



SOFA DE TELA CON ASIENTOS RELAX CON 1 MOTOR POR ASIENTO



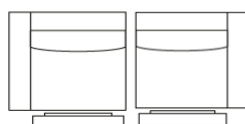
3 PL.

796

2 relax eléctricos

2 motores

182 / 92 / 101



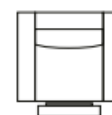
2 PL.

548

2 relax eléctricos

2 motores

130 / 92 / 101



1 PL.

423

1 Relax eléctrico / PWR

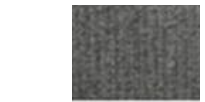
LIFT

1 MOTOR

76 / 92 / 101

ASIENTOS	Mecanismo	RELAX ELÉCTRICO
	ACABADO	Tela
	MATERIALES	Armazón de Madera de Pino y Tablero de Partículas. Rellenos de Espuma de Poliuretano de Gran Densidad.
RESPALDO	Mecanismo	ABATIBLE SINCRO ASIENTO
	ACABADO	Tela
	MATERIALES	Armazón de Madera de Pino y Tablero de Partículas. Suspensión de Cincha Elástica. Rellenos de Fibra Hueca Siliconada

Luma



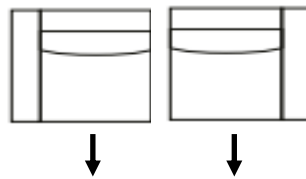
gris oscuro



gris claro



sofá de tela con ASIENTOS extraíbles eléctricos con mando inalámbrico. cabecero estilo italiano manual



1924 PUNTOS

234 / 119-170 / 79-100



cargador

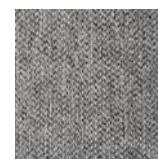


mando inalámbrico

ASIENTOS	Mecanismo	carro extraíble motor eléctrico
	Acabado	Tela
	Materiales	Armazón de madera de pino y tablero de partículas. Suspensión de muelle zig-zag de gran resistencia. Rellenos de espuma de poliuretano HR-35 KG. Patas de madera
RESPALDO	Mecanismo	FIJO CON CABECERO abatible manual
	Acabado	Tela
	Materiales	Armazón de madera de pino y tablero de partículas. Suspensión de cincha elástica. Rellenos de espuma de poliuretano HR-35 KG

SOFA 3 PL MAXI MOD. EVAN

Sistema extraíble de carro eléctrico



Materiales y acabados

Estructura	Madera tratada tapizada en tela de alta calidad en color silver o dark . Proceso de cosido computerizado.
Asiento / Respaldo	Acolchado de espuma de poliuretano de alta densidad y capa de relleno de fibra. Muelles de acero ubicados tanto en asiento como en respaldo
Relax	Asientos extraíbles eléctricos por sistema carro. Botonadura de control y cargador USB en el exterior de los brazos.

REFERENCIA	COLOR	PRECIO	MEDIDAS	305*115,6*94 cm
0145C019E0129	GRIS CLARO	2577	FONDO MODULO	160 cm
0145C019E0154	GRIS OSCURO		ABIERTO	

SOFA 3 PLAZAS MAXI	Largo	Ancho	Alto	M3	Peso
Bulto 1	117	117	95.3	0.975	64.5
Bulto 2	82.6	117	95.3	0.689	49
Bulto 3	117	117	95.3	0.975	64.5
TOTAL				2.64	178

SOFÁ MOD. CATRA

Sofá con 2 relax eléctricos



CARGADOR

Materiales y acabados

Estructura	Madera tratada tapizada en tela de alta calidad en color gris oscuro. Proceso de cosido computerizado.
Asiento / Respaldo	Acolchado de espuma de poliuretano de alta densidad y capa de relleno de fibra. Muelles de acero ubicados tanto en asiento como en respaldo
Relax	Dispone de dos relax eléctricos con infinitas posibilidades de reclinado. Mecanismo deslizante patentado.

REFERENCIA	COLOR	PRECIO	MEDIDAS
0145C019E0109	GRIS OSCURO	1827	237*97*104 cm

Medida del embalaje	Descripción	Largo	Ancho	Alto	M3	Peso
Bulto 1	Mod. Derecho	90	99	106	0.94	51
Bulto 1	Mod. Central	78	99	106	0.82	25
Bulto 1	Mod. Izquierdo	90	99	106	0.94	51

SOFÁ MOD. CALDER

3 relax eléctricos - 6 motores / 2 relax eléctricos—4 motores



Materiales y acabados

Estructura	Madera tratada tapizada en tela de alta calidad en color gris oscuro. Proceso de cosido computerizado.
Asiento / Respaldo	Acolchado de espuma de poliuretano de alta densidad y capa de relleno de fibra. Muelles de acero ubicados tanto en asiento como en respaldo
Relax	Dispone de tres relax eléctricos con seis motores que proporcionan infinidad de posibilidades de reclinado. Mecanismo deslizante patentado.

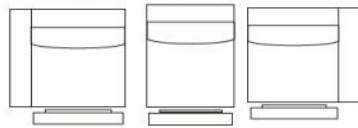
REFERENCIA	PLAZAS	COLOR	PRECIO	MEDIDAS			
0145C019E0107	3 PL MAXI	GRIS	3321	3 PL MAXI	307*113*76-97 cm		
0145C019E0126	3 PL	GRIS	2458	3 PL	224*113*76*97 cm		

Medida del embalaje	Descripción	Largo	Ancho	Alto	M3	Peso
Bulto 1	Mod. Derecho	112	113	76	0.95	79
Bulto 1	Mod. Central	86	113	76	0.73	61
Bulto 1	Mod. Izquierdo	112	113	76	0.95	79

BINTER



SOFÁ DE TELA CON 3 ASIENTOS RELAX CON MOTORES INDEPENDIENTES (6 MOTORES) Y CON SISTEMA GRAVEDAD CERO

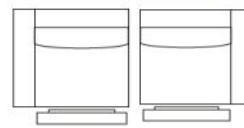


SOFÁ 3 PL. maxi

2112 PUNTOS

6 MOTORES

291 / 100 / 108



SOFÁ 3PL.

1508 PUNTOS

4 MOTORES

210 / 100 / 108

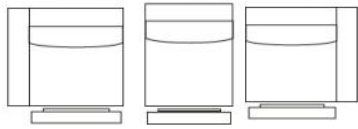
ASIENTOS	Mecanismo	RELAX ELÉCTRICO TRIPLE ZERO
	ACABADO	TELA
	MATERIALES	ARMAZÓN DE MADERA DE PINO Y TABLERO DE PARTÍCULAS. SUSPENSIÓN DE MUELLE ZIG-ZAG DE GRAN RESISTENCIA. RELLENOS DE ESPUMA DE POLIURETANO HR-35 KG.
RESPALDO	Mecanismo	2 MOTORES CON MECANISMO INDEPENDIENTE CABECERA Y RESPALDO
	ACABADO	TELA
	MATERIALES	ARMAZÓN DE MADERA DE PINO Y TABLERO DE PARTÍCULAS. SUSPENSIÓN DE CINCHA ELÁSTICA. RELLENOS DE FIBRA HUECA SILICONADA Y CABECERA RELLENA DE ESPUMA DE POLIURETANO HR-35 KG

SIREL TELA



cargador

SOFA DE TELA CON 3 ASIENTOS RELAX ELÉCTRICOS
9 MOTORES INDEPENDIENTES (ASIENTO—LUMBAR—CABECERA)



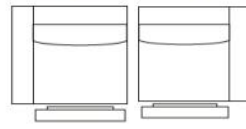
3 PL. MAXI

2338 PUNTOS

3 RELAX ELÉCTRICOS

9 MOTORES

300 / 100 / 100



3PL.

1608 PUNTOS

2 RELAX ELÉCTRICOS

6 MOTORES

214 / 100 / 100



gris
claro



gris
oscuro

ASIENTOS	Mecanismo	RELAX ELÉCTRICO
	ACABADO	Tela
	MATERIALES	Armazón de Madera de Pino y Tablero de Partículas. SUSPENSIÓN DE MUELLE ZIG-ZAG DE GRAN RESISTENCIA. RELLENOS DE ESPUMA DE POLIURETANO HR-35 KG.
RESPALDO	Mecanismo	3 MOTORES—ELÉCTRICO INDEPENDIENTE, RESPALDO, CABECERA Y ZONA LUMBAR
	ACABADO	Tela
	MATERIALES	Armazón de Madera de Pino y Tablero de Partículas. SUSPENSIÓN DE CINCHA ELÁSTICA. RELLENOS DE FIBRA HUECA SILICONADA

CONJUNTO 3 max+3 MOD. SAILAR—2 relax eléctricos con 2 motores independientes



Materiales y acabados

Estructura Madera tratada tapizada en tela de alta calidad en color silver o dark . Proceso de cosido computerizado.

Asiento / Respaldo Acolchado de espuma de poliuretano de alta densidad y capa de relleno de fibra. Muelles de acero ubicados tanto en asiento como en respaldo

Relax Asientos con relax electrico en el modulo de los brazos con 2 motores independientes para asiento y cabecera. Botonadura de control y cargador USB en el exterior de los brazos.

REFERENCIA	V/F	COLOR	PRECIO
0145C019E0177	3 pl max	SILVER	2584
0145C019E0178	3 pl		1978
0145C019E0179	3 pl max	DARK	2584
0145C019E0180	3 pl		1978



3 PLAZAS MAXI **300*108*87-108 cm**

3 PLAZAS **225*108*87-1108 cm**

CONJUNTO 3 max+3 MOD. SAILAR–2 relax eléctricos con 2 motores independientes

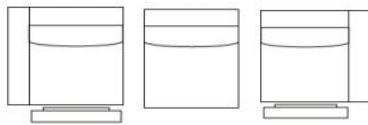
SOFA 3 PLAZAS MAXI	Largo	Ancho	Alto	M3	Peso
Bulto 1	112	109	87.6	0.962	63
Bulto 2	83.8	109	87.6	0.681	35
Bulto 3	112	109	87.6	0.962	63
TOTAL				2.6	161

SOFA 3 PLAZAS					
Bulto 1	112	109	87.6	0.962	63
Bulto 2	112	109	87.6	0.962	63
TOTAL				1.92	126

Kanoi



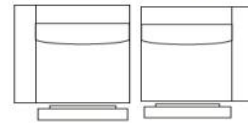
SOFÁ DE TELA CON 2 ASIENTOS RELAX CON SISTEMA GRAVEDAD CERO.



3 PL. MAXI

1635 PUNTOS

289 / 100 / 105



3 PL.

1300 PUNTOS

208 / 100 / 105



GRIS CLARO



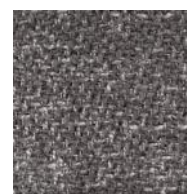
GRIS OSCURO



cargador

ASIENTOS	Mecanismo	RELAX ELÉCTRICO TRIPLE zero
	ACABADO	Tela
	MATERIALES	Armazón de Madera de Pino y Tablero de Partículas. SUSPENSIÓN DE MUELLE ZIG-ZAG DE GRAN RESISTENCIA. RELLENOS DE ESPUMA DE POLIURETANO HR-35 KG.
RESPALDO	Mecanismo	ABATIBLE SINCRO ASIENTO
	ACABADO	Tela
	MATERIALES	Armazón de Madera de Pino y Tablero de Partículas. SUSPENSIÓN DE CINCHA ELÁSTICA. RELLENOS DE FIBRA HUECA SILICONADA

CONJUNTO 3 max + 3 MOD. KENZO—Relax eléctrico



Materiales y acabados

Estructura	Madera tratada tapizada en tela de alta calidad en color silver o dark . Proceso de cosido computerizado.
Asiento / Respaldo	Acolchado de espuma de poliuretano de alta densidad y capa de relleno de fibra. Muelles de acero ubicados tanto en asiento como en respaldo
Relax	Relax eléctrico en módulos de brazo. Con sistema de gravedad cero para mejorar el descanso y botonadura de control en el interior de los brazos.

REFERENCIA	V/F	COLOR	PRECIO
0145C019E0166	3 pl max	SILVER	2274
0145C019E0168	3 pl		
0145C019E0167	3 pl max	DARK	1846
0145C019E0169	3 pl		

3 PLAZAS MAXI	302*101.6*101.6 cm
3 PLAZAS	219*101.6*101.6 cm

RINCONERA MOD. KENZO—Relax eléctrico



Materiales y acabados

Estructura	Madera tratada tapizada en tela de alta calidad en color silver o dark . Proceso de cosido computerizado.
Asiento / Respaldo	Acolchado de espuma de poliuretano de alta densidad y capa de relleno de fibra. Muelles de acero ubicados tanto en asiento como en respaldo
Relax	Relax eléctrico en módulos de brazo. Con sistema de gravedad cero para mejorar el descanso y botonadura de control en el interior de los brazos.

REFERENCIA	TAMAÑO	COLOR	PRECIO
0145C019E0142	2+1 pl	SILVER	3287
0145C019E0143	2+2 pl		3699
0145C019E0155	2+1 pl	DARK	3287
0145C019E0156	2+2 pl		3699

2 + 2 PLAZAS	315*317*101.6 cm
2 + 1 PLAZAS	315*233*101.6 cm
PROF. MODULO	101.6 cm

KENZO—Relax eléctrico

RINCONERA 2+2	Largo	Ancho	Alto	M3	Peso
Bulto 1	114	100	76.2	0.873	63
Bulto 2	86.4	96.5	76.2	0.635	34
Bulto 3	137	114	76.2	1.194	52
Bulto 4	86.4	96.5	76.2	0.635	34
Bulto 5	114	100	76.2	0.873	63
			TOTAL	4.21	246

RINCONERA 2+1

Bulto 1	114	100	76.2	0.873	63
Bulto 2	86.4	96.5	76.2	0.635	34
Bulto 3	137	114	76.2	1.194	52
Bulto 4	114	100	76.2	0.873	63
			TOTAL	3.57	212

SOFA 3 PLAZAS MAXI

Bulto 1	114	100	76.2	0.873	63
Bulto 2	86.4	96.5	76.2	0.635	34
Bulto 3	114	100	76.2	0.873	63
			TOTAL	2.38	160

SOFA 3 PLAZAS

Bulto 1	114	100	76.2	0.873	63
Bulto 2	114	100	76.2	0.873	63
			TOTAL	1.75	126

NAKURA

Lorcan



SOFÁ DE TELA FIJO



1596

230 / 88 / 110



gris claro

ASIENTOS	Mecanismo	FIJO
	ACABADO	Tela
	Materiales	Armazón de Madera de Pino y Tablero de Partículas. SUSPENSIÓN DE MUELLE ZIG-ZAG DE GRAN RESISTENCIA. RELLENOS DE ESPUMA DE POLIURETANO HR-35 KG Y FIBRA HUECA SILICONADA

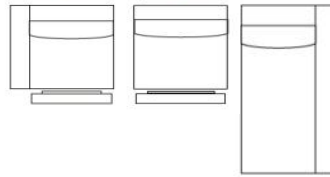
RESPALDO	Mecanismo	FIJO
	ACABADO	Tela
	Materiales	Armazón de Madera de Pino y Tablero de Partículas. SUSPENSIÓN DE CINCHA ELÁSTICA. RELLENOS DE FIBRA HUECA SILICONADA

MANDY



cargador

CHAISELONGUE DE TELA CON ASIENTO RELAX 1 MOTOR ELÉCTRICO



Tela

GRIS OSCURO



Tela GRIS CLARO

1735 PUNTOS

279 / 95-161 / 105

ASIENTOS	Mecanismo	RELAX ELÉCTRICO
	ACABADO	CONTACTO: PIEL NATURAL O TELA TRASERAS: PIEL SINTÉTICA O TELA
	MATERIALES	ARMAZÓN DE MADERA DE PINO Y TABLERO DE PARTÍCULAS. SUSPENSIÓN DE MUELLE ZIG-ZAG DE GRAN RESISTENCIA. RELLENOS DE ESPUMA DE POLIURETANO HR-35 KG.
RESPALDO	Mecanismo	ABATIBLE SINCRO ASIENTO
	ACABADO	CONTACTO: PIEL NATURAL O TELA TRASERAS: PIEL SINTÉTICA O TELA
	MATERIALES	ARMAZÓN DE MADERA DE PINO Y TABLERO DE PARTÍCULAS. SUSPENSIÓN DE CINCHA ELÁSTICA. RELLENOS DE FIBRA HUECA SILICONADA

CHAISELONGUE MOD. KILIAN 6 motores



Materiales y acabados

Estructura Madera tratada tapizada en tela de alta calidad en color beige o siena (jaspeado con blanco). Proceso de cosido computerizado.

Asiento / Respaldo Acolchado de espuma de poliuretano de alta densidad y capa de relleno de fibra. Muelles de acero ubicados tanto en asiento como en respaldo

Relax Reposacabezas y relax eléctricos en módulo de brazo y central, y reposacabezas y zona lumbar eléctricos en módulo chaiselongue. Con sistema de gravedad cero para mejorar el descanso y botonadura de control en el exterior de los brazos.

REFERENCIA	V/F	COLOR	PRECIO
0145C019E0158	DCHA	SIENA	3710
0145C019E0160	IZDA		
0145C019E0173	DCHA	BEIGE	
0145C019E0174	IZDA		

MEDIDAS **300*107*86,5 cm**
 PROF CHAISLONGUE **161 cm**

CHAISELONGUE	Largo	Ancho	Alto	M3	Peso
Bulto 1	112	107	86.4	0.772	69
Bulto 2	81.3	107	86.4	0.561	53
Bulto 3	112	165	86.4	1.194	80
TOTAL				2.53	202

CHAISELONGUE MOD. ALICIA

Relax eléctrico 2 motores independientes



Materiales y acabados

Estructura	Madera tratada tapizada en piel de alta calidad en color blanco. Proceso de cosido computerizado.
Asiento / Respaldo	Acolchado de espuma de poliuretano de alta densidad y capa de relleno de fibra. Muelles de acero ubicados tanto en asiento como en respaldo
Relax	Relax eléctrico en módulo de brazo con dos motores independientes para asiento y cabecera. Botonadura de control en el interior.



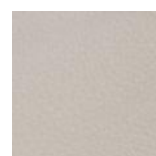
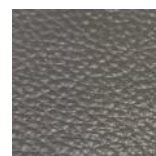
REFERENCIA	V/F	COLOR	PRECIO
0145C019E0185	IZDA	BLANCO	3058
0145C019E0186	DCHA		

MEDIDAS **276*109*75-100 cm**

PROF CHAISLONGUE **170 cm**

CHAISELONGUE	Largo	Ancho	Alto	M3	Peso
Bulto 1	103	112	76	0.657	70
Bulto 2	79	112	76	0.503	34.5
Bulto 3	103	175	76	1.03	66
TOTAL				2.19	170.5

CHAISELONGUE MOD. SOREN relax eléctrico



PIEL



CARGADOR

Materiales y acabados

Estructura	Madera tratada tapizada en piel de alta calidad en color gris oscuro o gris claro. Proceso de cosido computerizado.
Asiento / Respaldo	Acolchado de espuma de poliuretano de alta densidad y capa de relleno de fibra. Muelles de acero ubicados tanto en asiento como en respaldo
Relax	Relax eléctrico en módulo de brazo. Botonadura de control en el exterior.

REFERENCIA	V/F	COLOR	PRECIO	MEDIDAS
0145C019E0136	IZDA	GRIS	2678	287*96.5*100 cm
0145C019E0137	DCHA	OSCURO		PROF CHAISLONGUE
0145C019E0138	IZDA	GRIS		168 cm
0145C019E0139	DCHA	CLARO		

CHAISELONGUE	Largo	Ancho	Alto	M3	Peso
Bulto 1	107	96.5	76.2	0.784	56.5
Bulto 2	83.8	96.5	76.2	0.616	28
Bulto 3	104	168	76.2	1.33	53
TOTAL				2.73	137.5

CHAISELONGUE MOD. ADANA relax eléctrico



PIEL



CARGADOR

Materiales y acabados

Estructura	Madera tratada tapizada en piel de alta calidad en color gris o beige. Proceso de cosido computerizado.
Asiento / Respaldo	Acolchado de espuma de poliuretano de alta densidad y capa de relleno de fibra. Muelles de acero ubicados tanto en asiento como en respaldo
Relax	Relax eléctrico en módulo de brazo. Botonadura de control en el exterior con

REFERENCIA	V/F	COLOR	PRECIO	MEDIDAS
0145C019E0204	IZDA	BEIGE	2055	28*97*102 cm
0145C019E0205	DCHA			PROF CHAISLONGUE
0145C019E0206	IZDA	163 cm		
0145C019E0207	DCHA			

CHAISELONGUE	Largo	Ancho	Alto	M3	Peso
Bulto 1	101.6	76.2	64.8	0.5	55
Bulto 2	83.8	83.8	76.2	0.5	28
Bulto 3	109.2	157.5	64.8	1.1	43
TOTAL				2.1	126

SOFÁ CAMA MOD. LUCA



Materiales y acabados

Asiento / Respaldo	Madera / espuma tapizado en tela
Estructura	Madera con patas en color negro
Apertura	Sistema delfín con respaldo abatible

SE SIRVE

MONTADO	
DESMONTADO	X
KIT	

REFERENCIA	COLOR	PRECIO
0145C046E0044	GRIS PERLA	559

MEDIDAS	146*88*87 cm
MEDIDAS ABIERTO	146*190*44 cm
MEDIDAS CAMA	120*190 cm

Medida del embalaje	Descripción	Largo	Ancho	Alto	M3	Peso
Bulto 1	Sofá	120	115	40	0.55	45
Bulto 2	Brazo .	88	57	26	0.13	13
TOTAL					0.68	58

SOFÁ CAMA MOD. DAVIS



**ASIENTO Y
RESPALDO DE
MUELLES**

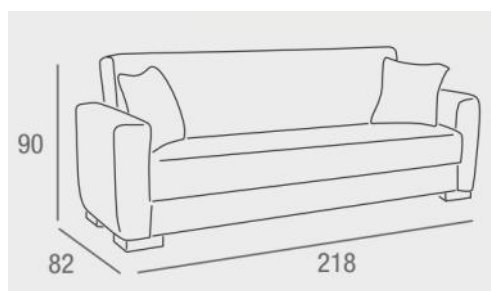


Materiales y acabados

Asiento / Respaldo	Asiento y respaldo de muelle tapizado en tela. Arcón para almacenaje debajo del asiento.
Estructura / Patas	Madera y patas de pvc en acabado cromo
Apertura	Sistema clic clac

REFERENCIA	COLOR	PRECIO
0145C035E0011	GRIS	474
0145C035E0012	CHOCO	

ABIERTO **183*105 cm**



Medida del embalaje	Descripción	Largo	Ancho	Alto	M3	Peso
Bulto 1	Sofá Cama	184	115	39	0.65	46

SOFÁ CAMA MOD. TERRA



**ASIENTO Y
RESPALDO DE
MUELLES**

Materiales y acabados

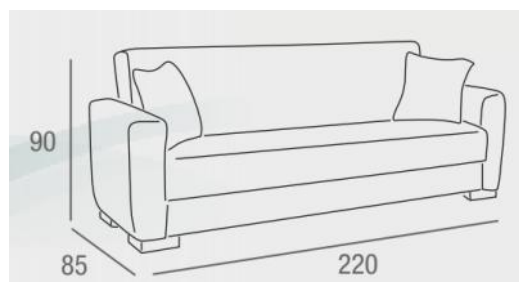
Asiento / Respaldo Asiento y respaldo de muelle tapizado en tela. Arcón para almacenaje debajo del asiento.

Estructura / Patas Madera y patas de pvc en acabado cromo

Apertura Sistema clic clac

REFERENCIA	COLOR	PRECIO
0145C035E0013	GRIS	563
0145C035E0014	CHOCO	

ABIERTO **190*115 cm**



Medida del embalaje	Descripción	Largo	Ancho	Alto	M3	Peso
Bulto 1	Sofá Cama	195	112	40	0.76	56

SOFA CAMA MOD. LUANCO

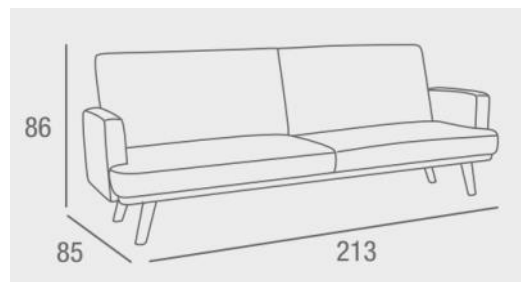


Materiales y acabados

Asiento / Respaldo	Tapizado en tela beige con brazos
Estructura / Patas	Patas en madera
Apertura	Sistema clic clac de patas ocultas en trasera con cremallera

REFERENCIA	COLOR	PUNTOS
0145C030E0058	BEIGE	487

CAMA **110*190 cm**



Medida del embalaje	Descripción	Largo	Ancho	Alto	M3	Peso
Bulto 1	Sofá Cama	212	110	24	0.56	49.70

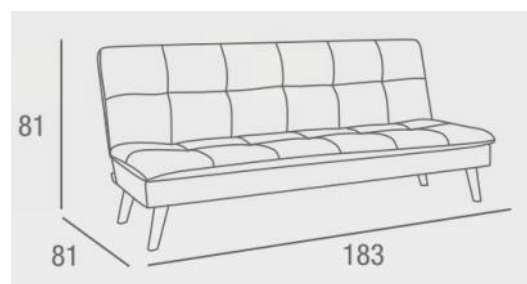
SOFA CAMA MOD. PRIA



Materiales y acabados

Asiento / Respaldo	Tapizado en tela verde o azul
Estructura / Patas	Patas en madera
Apertura	Sistema clic clac de patas ocultas en trasera con cremallera

REFERENCIA	COLOR	PUNTOS
0145C030E0059	VERDE	401
0145C030E0060	AZUL	



CAMA **110*180 cm**

Medida del embalaje	Descripción	Largo	Ancho	Alto	M3	Peso
Bulto 1	Sofá Cama	182	110	21	0.42	35.5

SOFÁ CAMA MOD. LARISA



Materiales y acabados

Asiento / Respaldo	Asiento y respaldo de muelles tapizado en color gris azulado.
Estructura / Patas	Estructura combinada de madera y metal con patas de plástico en color negro.
Apertura	Sistema clic clac



**ASIENTO Y
RESPALDO DE
MUELLES**

COJINES INCLUIDOS

REFERENCIA	COLOR	PRECIO		
0145C035E0016	GRIS AZULADO	546	CERRADO	206*82*88 cm
0145C035E0015	VERDE		ABIERTO	180*110 cm

Medida del embalaje	Descripción	Largo	Ancho	Alto	M3	Peso
Bulto 1	Sofá cama	182	112	39	0.8	58

SOFÁ CAMA MOD. VEGA



Materiales y acabados

Asiento / Respaldo	Asiento y respaldo espuma tapizado en tela color gris claro o color verde.
Estructura / Patas	Metálicas en acabado madera o negro, según tapizado.
Apertura	Sistema clic clac con brazos articulados.

REFERENCIA	COLOR	PRECIO		
0145C015E0026	GRIS CLARO/PATA NEGRA	422	CERRADO	181*81*86 cm
0145C015E0027	VERDE/PATA MADERA		ABIERTO	111*181*45 cm

Medida del embalaje	Descripción	Largo	Ancho	Alto	M3	Peso
Bulto 1	Sofá cama	185	115	22	0.44	36

NAKURA

IrATI



GRIS OSCURO



GRIS CLARO

SOFÁ cama TIPO FUTÓN TAPIZADO TEJA con SISTEMA de APERTURA TIPO CLIC-CLAC. DISPONIBLE en COLOR GRIS CLARO y GRIS OSCURO.

490

CERRADO: 133 / 85 / 83-45 cm

ABIERTO: 133 / 193 / 27 cm

SILLÓN CAMA MOD. TIARA



Materiales y acabados

Asiento / Respaldo	Asiento y respaldo espuma tapizado en tela color beige o color azul.
Estructura / Patas	Metálicas en color negro
Apertura	Sistema clic clac

REFERENCIA	COLOR	PRECIO		
0145C015E0024	BEIGE	351	CERRADO	83*86*89 cm
0145C015E0025	AZUL		ABIERTO	83*192*32 cm

Medida del embalaje	Descripción	Largo	Ancho	Alto	M3	Peso
Bulto 1	Sillón cama	132	83	27	0.3	28

NAKURA

STONE



Mesa comedor fija con tapa cerámica sobre DM y patas metálicas en color negro.

203

160/ 90 / 76 cm

MESA COMEDOR MOD. CALVIN



Materiales y acabados

Tapa Piedra sinterizada acabado mármol negro.

Patas Metálicas en color negro.

REFERENCIA	COLOR	PRECIO	SE SIRVE	
0145C010E0158	MARMOL NEGRO	209	MONTADO	
			DESMONTADO	X
			KIT	

MEDIDAS **140*80*76 cm.**

Medida del embalaje	Descripción	Largo	Ancho	Alto	M3	Peso
Bulto 1	Tapa	144	85	5.5	0.07	
Bulto 2	Patas	97	19	12	0.02	
TOTAL					0.09	37.4

MESA COMEDOR MOD. KAREN



Materiales y acabados

Tapa Madera en acabado color roble con borde ondulado de 4 cm de grosor, 3 transversales metálicos en su cara interior.

Patas Patas metálicas en color negro

REFERENCIA	PATA	MEDIDAS	PRECIO
10145030000039	PATA X	200*100*75 cm	966
10145030000038	PATA U		



SE SIRVE

DESMONTADO

X

MESA COMEDOR MOD. KAREN

Medida del embalaje MESA 200*100	Descripción	Largo	Ancho	Alto	M3	Peso
Bulto 1	Tapa	205	105	6.5	0.139	39
Bulto 2	Pata U	80	75	19	0.114	17.1
	Pata X	94	80	18	0.135	19
				TOTAL U	0.253	56.1
				TOTAL X	0.274	58

Medida del embalaje MESA 140*80	Descripción	Largo	Ancho	Alto	M3	Peso
Bulto 1	Tapa	145	85	6.5	0.08	24.5
Bulto 2	Pata U	75	70	19	0.99	14.7
	Pata X	78	65	19	0.96	14.2
				TOTAL U	0.18	39.2
				TOTAL X	0.176	38.7

MESA COMEDOR MOD. NADIR



Materiales y acabados

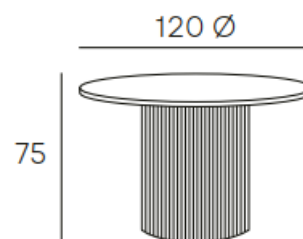
Tapa Mesa comedor fija con tapa en DM acabado símil mármol

Patas Patas en DM acabado símil mármol

A JUEGO CON LAS MESAS AUXILIARES CRONOS

REFERENCIA	PRECIO
0145C005E0171	472

SE SIRVE
DESMONTADO X



Medida del embalaje	Descripción	Largo	Ancho	Alto	M3	Peso
Bulto 1	Sobre	129	129	9	0.15	24
Bulto 2	Pata	65	65	78	0.33	36
TOTAL					0.479	60

MESA COMEDOR MOD. NEO 120



Materiales y acabados

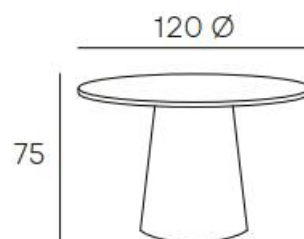
Tapa Mesa comedor fija acabada en chapa natural

Patas Patas en acabado chapa natural

A JUEGO CON LAS MESAS AUXILIARES NEO

REFERENCIA	PRECIO
0145C005E0176	360

SE SIRVE
DESMONTADO X



Medida del embalaje	Descripción	Largo	Ancho	Alto	M3	Peso
Bulto 1	Sobre	129	129	11	0.183	22
Bulto 2	Pata	67	67	78	0.35	21
TOTAL					0.533	43

NEO EXTENSIBLE



Mesa comedor extensible con tapa DM en acabado chapa natural de roble

678 puntos

Ø120 -160 / 120 / 75 cm

MESA COMEDOR MOD. DOMUS



Materiales y acabados

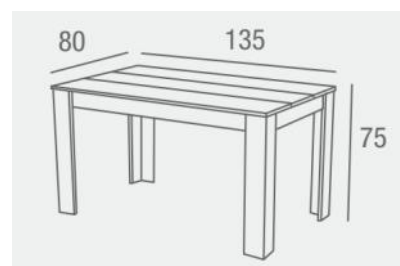
Tapa MDF en color cemento con detalle en color blanco y blanca con detalle en color negro

Patas MDF en color roble artisan, en color cemento o en color blanco

REFERENCIA	COLOR	PRECIO
0145C083E0083	CEMENTO / BLANCO	138
0145C083E0084	BLANCO / NEGRO	138

SE SIRVE

DESMONTADO X



Medida del embalaje	Descripción	Largo	Ancho	Alto	M3	Peso
Bulto 1	Mesa	157	31	10.5	0.051	24

MESA COMEDOR MOD. ATIRA

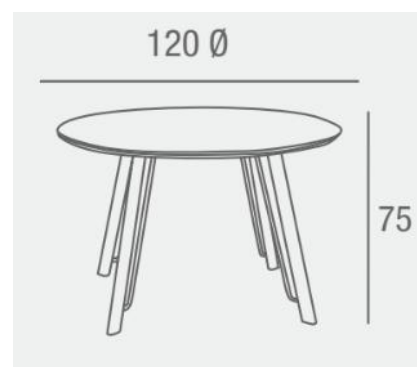


Materiales y acabados

Tapa Fabricada en MDF en acabado imitación marmol.

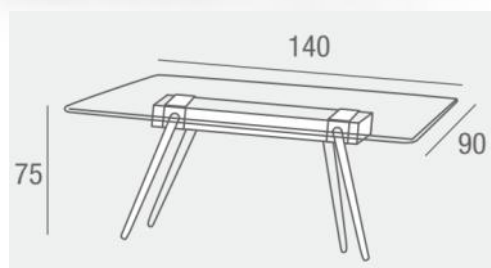
Patas Patas metálicas en color negro

REFERENCIA	COLOR	PUNTOS
0145C009E0051	MÁRMOL	260



Medida del embalaje	Descripción	Largo	Ancho	Alto	M3	Peso
Bulto 1	Tapa	127.5	12.5	8	0.13	21.5
Bulto 2	Patas	94	17.5	20	0.034	6.8
	TOTAL				0.17	28.3

MESA COMEDOR MOD. OMARA



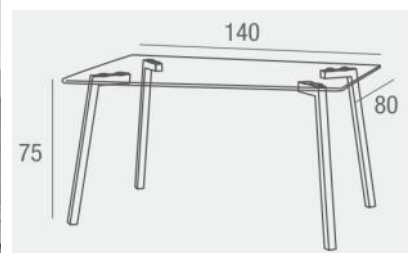
Materiales y acabados

Tapa	Cristal templado transparente de 10 mm de grosor
Patas	Metálicas en color negro y travesaño en acabado madera

REFERENCIA	COLOR	PRECIO	SE SIRVE			
0145C005E0013	CRISTAL	168	MONTADO			
			DESMONTADO	X		
			KIT			

Medida del embalaje	Descripción	Largo	Ancho	Alto	M3	Peso
Bulto 1	Cristal	145	93	4	0.054	33.46
Bulto 2	Patas	107	18	11	0.021	6.9
TOTAL					0.075	40.36

MESA COMEDOR MOD. LUJAN



Materiales y acabados

Tapa	Cristal templado transparente de 8 mm de grosor
Patas	Metálicas en color negro

REFERENCIA	COLOR	PRECIO	SE SIRVE	
0145C005E0011	CRISTAL	135	MONTADO	
			DESMONTADO	X
			KIT	

Medida del embalaje	Descripción	Largo	Ancho	Alto	M3	Peso
Bulto 1	Cristal	144	83	4	0.048	23.8
Bulto 2	Patas	87	22	10	0.019	6
TOTAL					0.067	29.8

MESA COMEDOR MOD. CRYSTAL



Materiales y acabados

Tapa Cristal templado de 8 mm.

Patas Patas metálicas en acabado madera color roble.

REFERENCIA	COLOR	PRECIO	SE SIRVE	
0145C005E0032	CRISTAL	138	MONTADO	
			DESMONTADO	X
			KIT	

Medida del embalaje	Descripción	Largo	Ancho	Alto	M3	Peso
Bulto 1	Cristal	143	83	4.5	0.053	23.8
Bulto 2	Patas	79	15	11	0.013	4
TOTAL					0.066	27.8

MESA COMEDOR MOD. EDNA



Materiales y acabados

Tapa	Fija con tapa de melamina en color roble
Patas	Metálicas acabado negro

REFERENCIA	COLOR	PRECIO	SE SIRVE	
0145C005E0180	ROBLE	113	MONTADO	
			DESMONTADO	X
			KIT	

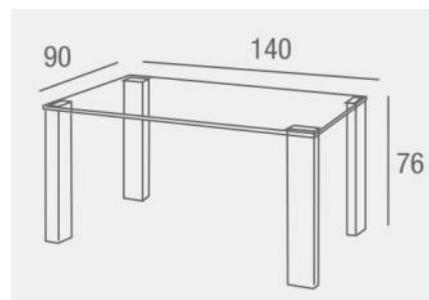
MEDIDAS 120*80*75 cm

Medida del embalaje	Descripción	Largo	Ancho	Alto	M3	Peso
Bulto 1	Sobre	126	88	5	0.055	15
Bulto 2	Patas	80	20	9	0.014	5.5
TOTAL					0.07	20.5

MESA COMEDOR MOD. VALENTINA



Materiales y acabados



Tapa	Cristal templado de 10 mm.
Patas	MDF en acabado madera color roble de 12x5 cm.

REFERENCIA	COLOR	PRECIO	SE SIRVE	
0145C005E0033	PATA ROBLE	199	MONTADO	
			DESMONTADO	X
			KIT	

Medida del embalaje	Descripción	Largo	Ancho	Alto	M3	Peso
Bulto 1	Sobre	145	93	4	0.053	35
Bulto 2	Patas	77.5	25.5	19	0.0375	11.5
				TOTAL	0.091	46.5

MESA COMEDOR MOD. CORINA

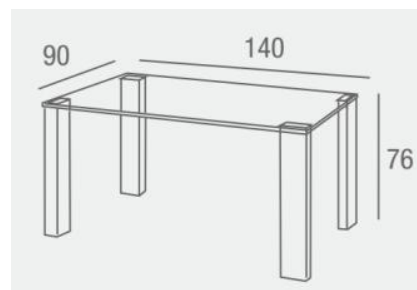


Materiales y acabados

Tapa	Cristal templado de 10 mm.
Patas	Patas metálicas en acabado cromo de 12x5 cm

REFERENCIA	COLOR	PRECIO
0145C005E0041	CRISTAL	221

	SE SIRVE
MONTADO	
DESMONTADO	X
KIT	



Medida del embalaje	Descripción	Largo	Ancho	Alto	M3	Peso
Bulto 1	Sobre	145	94	4	0.054	33.9
Bulto 2	Patas	74	16	23	0.028	11.9
TOTAL					0.082	45.45

MESA COMEDOR MOD. RUNA

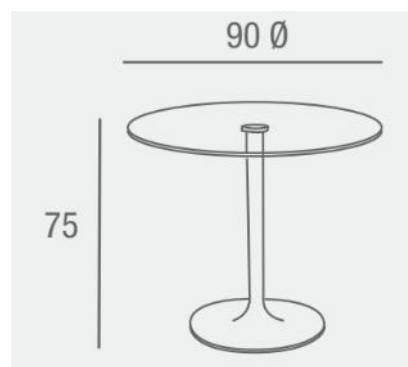


Materiales y acabados

Tapa	Cristal templado de 8 mm.
Patas	Pata central en acabado cromo.

REFERENCIA	COLOR	PRECIO
0145C005E0065	CRISTAL	150

	SE SIRVE
MONTADO	
DESMONTADO	X
KIT	



Medida del embalaje	Descripción	Largo	Ancho	Alto	M3	Peso
Bulto 1	Sobre	93	93	5	0.042	20.75
Bulto 2	Pata	70	13	15	0.014	1.85
Bulto 3	Pie	51	53	12	0.038	4.35
TOTAL					0.094	26.95

NAKURA

LUNA



Mesa comedor fija con tapa en piedra sinterizada y pata metálica en color blanco.

166

Ø100 / 75 cm

MESA COMEDOR MOD. DELIA

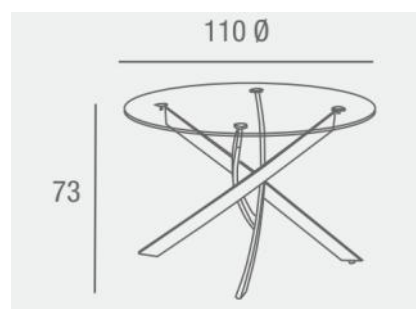


Materiales y acabados

Tapa	Cristal templado de 10 mm.
Patas	Patas metálicas en acabado cromo.

REFERENCIA	COLOR	PRECIO
0145C005E0036	CRISTAL	207

	SE SIRVE
MONTADO	
DESMONTADO	X
KIT	



Medida del embalaje	Descripción	Largo	Ancho	Alto	M3	Peso
Bulto 1	Sobre	112	112	4	0.05	29.95
Bulto 2	Patas	120	16	7	0.013	7.05
TOTAL					0.064	33.7

MESA COMEDOR MOD. DELIA PATA MADERA

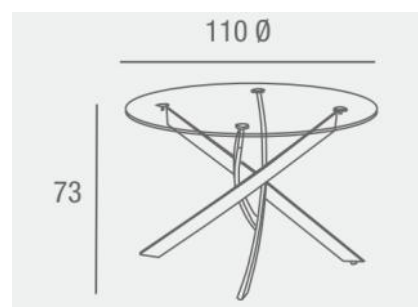


Materiales y acabados

Tapa	Cristal templado de 10 mm.
Patas	Patas metálicas en acabado madera.

REFERENCIA	COLOR	PRECIO
0145C005E0080	CRISTAL	207

	SE SIRVE
MONTADO	
DESMONTADO	X
KIT	



Medida del embalaje	Descripción	Largo	Ancho	Alto	M3	Peso
Bulto 1	Sobre	112	112	4	0.05	29.95
Bulto 2	Patas	120	16	7	0.013	7.05
TOTAL					0.064	33.7

MESA COMEDOR MOD. DELIA PATA NEGRA



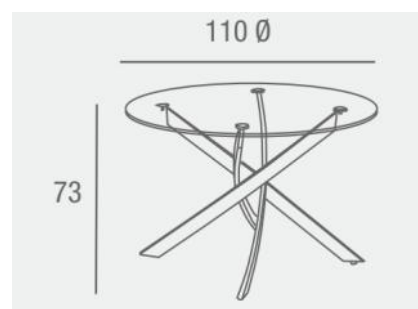
Materiales y acabados

Tapa	Cristal templado de 10 mm.
Patas	Patas metálicas en acabado negro mate.



REFERENCIA	COLOR	PRECIO
0145C005E0105	CRISTAL	184

	SE SIRVE
MONTADO	
DESMONTADO	X
KIT	



Medida del embalaje	Descripción	Largo	Ancho	Alto	M3	Peso
Bulto 1	Sobre	112	112	4	0.05	29.95
Bulto 2	Patas	120	16	7	0.013	7.05
TOTAL					0.064	33.7

MESA COMEDOR FIJA MOD. ERIKA



Materiales y acabados

Tapa Cristal templado de 10 mm de grosor

Patas Patas metálicas en color crema.

REFERENCIA	COLOR	PUNTOS	SE SIRVE
0145C005E0157	CRISTAL / CREMA	156	MONTADO
			DESMONTADO
			KIT
MEDIDAS	140*90*76 cm		

Medida del embalaje	Descripción	Largo	Ancho	Alto	M3	Peso
Bulto 1	Sobre	143	92	5	0.07	34.0
Bulto 2	Patas	132	15	7	0.02	7.3
				TOTAL	0.09	41.3

MESA COMEDOR EXTENSIBLE MOD. PALMDALE



Materiales y acabados

Tapa	MDF laminado en chapa natural
Patas	De madera maciza
Apertura	Extensible central incorporado



REFERENCIA	PRECIO
0145C026E0026	461

SE SIRVE
DESMONTADO X

MEDIDAS 160/200*90*77 cm

Medida del embalaje	Descripción	Largo	Ancho	Alto	M3	Peso
Bulto 1	Mesa	169.5	97	14	0.230	37.40

MESA COMEDOR FIJA MOD. RIVER



Materiales y acabados

Tapa Piedra sinterizada en acabado mármol travertino.

Patas De doble pedestal a juego de la tapa.

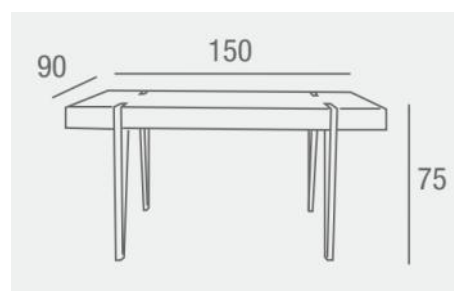
REFERENCIA	COLOR	PUNTOS	SE SIRVE
0145C005E0162	MARMOL TRAVERTINO	507	X

DESMONTADO

MEDIDAS 200*100*76 cm

Medida del embalaje	Descripción	Largo	Ancho	Alto	M3	Peso
Bulto 1	Sobre	210	111	9	0.21	
Bulto 2	Patas	79	59	60	0.28	
TOTAL					0.49	91

MESA COMEDOR MOD. BERLÍN



Materiales y acabados

Tapa MDF en acabado canyon o roble sonoma.

Patas Patas metálicas en acabado negro mate.

Mesa de centro a juego

REFERENCIA	COLOR	PRECIO	SE SIRVE	
0145C003E0005	ROBLE SONOMA	403	MONTADO	
0145C003E0006	CANYON		DESMONTADO	X
			KIT	

Medida del embalaje	Descripción	Largo	Ancho	Alto	M3	Peso
Bulto 1	Mesa	157	97	16	0.24	36

MESA COMEDOR FIJA MOD. EMMET



Materiales y acabados

Tapa Madera maciza de 3.6 cm de grosor

Patas Patas metálicas en color negro o color crema.

REFERENCIA	COLOR	PUNTOS	SE SIRVE
0145C005E0162	PATA CREMA	348	DESMONTADO X
0145C005E0163	PATA NEGRA		MEDIDAS 160*90*76 cm

Medida del embalaje	Descripción	Largo	Ancho	Alto	M3	Peso
Bulto 1	Sobre	169	96	9	0.15	26.6
Bulto 2	Patas	76	76	13	0.08	12.4
TOTAL					0.23	39.0

NAKURA

EMMET
EXTENSIBLE



Mesa comedor extensible con tapa en madera maciza.
Sistema de apertura sincronizada con extensible central

592

140 - 180 / 90/ 76 cm

MESA COMEDOR EXTENSIBLE MOD. NORUEGA



Materiales y acabados

SE SIRVE

Tapa/Patas/Extensible MDF en acabado blanco mate o roble artísán

KIT

X

REFERENCIA	COLOR	PRECIO	MEDIDAS
10145083000086	BLANCO MATE	141	120-160*80-76 cm.
10145083000087	ROBLE ARTISAN		

Medida del embalaje	Descripción	Largo	Ancho	Alto	M3	Peso
Bulto 1	Mesa Noruega	129	84	5.5	0.06	27

MESA COMEDOR EXTENSIBLE MOD. ALOE



Materiales y acabados

Tapa Fabricada en MDF en acabado roble

Patas Patas metálicas en color negro o color blanco

REFERENCIA	COLOR	PUNTOS
0145C009E0073	PATA NEGRA	426
0145C009E0074	PATA BLANCA	

MEDIDAS D110/150*75 cm

	SE SIRVE
MONTADO	
DESMONTADO	X
KIT	

Medida del embalaje	Descripción	Largo	Ancho	Alto	M3	Peso
Bulto 1	Tapa	120	120	16	0.23	34.7
Bulto 2	Patas	68.5	47	14.5	0.046	7.9
TOTAL					0.28	42.6

NAKURA

ALOE NEW
EXTENSIBLE



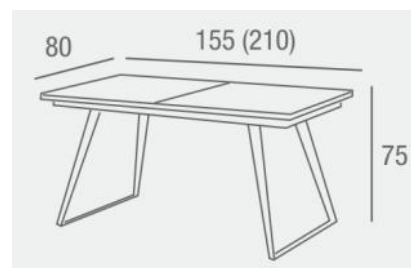
Mesa comedor extensible con tapa de melamina.

Sistema de apertura en mariposa.

426

Ø110 -150 / 110 / 75 cm

MESA COMEDOR MOD. SACHA



Materiales y acabados

Tapa	MDF en acabado blanco alto brillo.
Extensible	Central en acabado blanco alto brillo..
Patas	Patas metálicas en color negro..

REFERENCIA	COLOR	PRECIO	SE SIRVE	
0145C009E0036	BLANCA	422	MONTADO	
			DESMONTADO	X
			KIT	

Medida del embalaje	Descripción	Largo	Ancho	Alto	M3	Peso
Bulto 1	Sobre	170	88	18	0.269	51.95
Bulto 2	Patas	79	74	130	0.076	16.95
				TOTAL	0.345	68.9

MESA COMEDOR EXTENSIBLE MOD. GLEN



Materiales y acabados

Tapa Extensible con tapa de melamina en color roble con borde en color negro

Pata Metálicas acabado negro

REFERENCIA	COLOR	PRECIO
0145C005E0181	ROBLE	382

	SE SIRVE
DESMONTADO	X



Medida del embalaje	Largo	Ancho	Alto	M3	Peso
Bulto 1	149	97	17	0.246	43

OLIMPIA

Pata blanca y
sobre madera



Pata negra y
sobre blanco
mármol



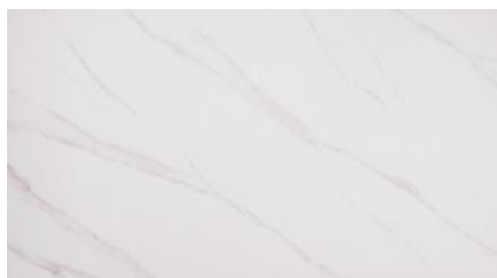
Mesa comedor extensible con piedra sinterizada sobre DM

Sistema de apertura sincronizada con extensible central

372 puntos

140 - 180 / 90/ 76 cm

MESA COMEDOR EXTENSIBLE MOD. ANIKA



Materiales y acabados

Tapa

Material cerámico

Pata

Patatas metálicas en acabado negro

DESMONTADO

SE SIRVE

X

REFERENCIA

PRECIO

0145C005E0177

549

MEDIDAS 160/240*90*75 cm

Medida del embalaje	Descripción	Largo	Ancho	Alto	M3	Peso
Bulto 1	Sobre	172	102	15	0.263	79.5
Bulto 2	Pata	131	66	7	0.061	11.5
TOTAL					0.324	91

MESA COMEDOR EXTENSIBLE MOD. GAEL



Materiales y acabados

Tapa	Material cerámico
Patas	Patas metálicas en acabado negro mate

REFERENCIA	COLOR	PRECIO
0145C010E0153	NEGRO	591

MEDIDAS **160/200*90*77 cm**

	SE SIRVE
MONTADO	
DESMONTADO	X
KIT	

Medida del embalaje	Descripción	Largo	Ancho	Alto	M3	Peso
Bulto 1	Sobre	168	99	15	0.25	55.8
Bulto 2	Estructura	97	46	8	0.036	10.2
Bulto 3	Patas	77	21	26	0.042	8.2
TOTAL					0.33	74.20

NAKURA

IRUNE



Mesa comedor extensible con piedra sinterizada sobre DM
Sistema de apertura sincronizada con extensible central

590

160 - 200 / 90/ 76 cm

Negro



Crema



MESA COMEDOR EXTENSIBLE MOD. ADAN



Materiales y acabados

Tapa	Material cerámico
Patas	Patas metálicas en acabado negro mate
Apertura	Sistema de mariposa



REFERENCIA	PRECIO
0145C006E0001	809

	SE SIRVE
DESMONTADO	X

Medida del embalaje	Descripción	Largo	Ancho	Alto	M3	Peso
Bulto 1	Sobre	127	127	19	0.306	77.05
Bulto 2	Estructura	86	47.5	13	0.053	12.55
TOTAL					0.359	89.6

MESA COMEDOR EXTENSIBLE MOD. IZAN



GIRATORIA

Materiales y acabados

Tapa	Material cerámico
Patas	Patas metálicas en acabado negro mate
Apertura	Sistema de giratorio automático

abierta 130 Ø
cerrada 80 x 130



REFERENCIA	PRECIO
0145C006E0002	938

	SE SIRVE
DESMONTADO	X

Medida del embalaje	Descripción	Largo	Ancho	Alto	M3	Peso
Bulto 1	Sobre	138	88	24	0.291	79.2
Bulto 2	Estructura	73	36	13	0.034	9.5
TOTAL					0.325	88.7

MESA COMEDOR EXTENSIBLE MOD. LEVI



Materiales y acabados

Tapa	Material cristal texturizado
Patas	Patas metálicas en acabado negro mate
Apertura	Sistema 2 extensibles independientes



REFERENCIA	PRECIO
0145C006E0003	1258

SE SIRVE
DESMONTADO X

Medida del embalaje	Descripción	Largo	Ancho	Alto	M3	Peso
Bulto 1	Sobre	188	98	17	0.353	88.6
Bulto 2	Estructura	95	36	19	0.065	16.2
TOTAL					0.418	104.8

NAKURA

THIAGO



Mesa comedor extensible con tapa cerámica alto brillo sobre DM
Sistema de apertura automático de extensible central

690

140-180/ 85/ 76 cm

824

180-230/ 90/ 76 cm

NAKURA

KAYLA



Negro



Crema



Mesa comedor extensible con tapa cerámica sobre cristal

Sistema de apertura de 2 extensibles independientes

Pie de plancha metálica maciza curvada de grosor 6 mm

1234

160 - 240 / 90 / 76 cm

NAKURA

MAREN



Negro



Crema



Mesa comedor extensible con tapa cerámica sobre cristal

Sistema de apertura de 2 extensibles independientes

Pie de plancha metálica maciza de grosor 6 mm

969

140 - 200 / 90/ 76 cm

1031

180 - 260 / 90/ 76 cm

MESA VELADOR MOD. TARA



Materiales y acabados

Tapa y patas Polipropileno en color blanco o gris. Admite uso en exterior. Cajas de 2 uds.

REFERENCIA	COLOR	PUNTOS
0145C009E0079	BLANCO	63
0145C009E0080	GRIS	

	SE SIRVE
DESMONTADO	X

MEDIDAS **Ø65*75 cm**

UDS POR CAJA **2 UDS**

Medida del embalaje	Descripción	Largo	Ancho	Alto	M3	Peso
Bulto 1	Sobre (2 uds)	68	67	7	0.03	
Bulto 2	Patatas (2 uds)	73	47	26	0.09	
TOTAL					0.12	10.7

MESA COMEDOR MOD. EMBER



Materiales y acabados

Tapa y patas Polipropileno en color blanco o gris. Admite uso en exterior.

REFERENCIA	COLOR	PUNTOS	SE SIRVE
0145C009E0081	BLANCO	214	DESMONTADO X
0145C009E0082	GRIS		MEDIDAS 120*80*75 cm

Medida del embalaje	Descripción	Largo	Ancho	Alto	M3	Peso
Bulto 1	Mesa	153	82	15	0.19	20.5

SILLA MOD FEYRE



Materiales y acabados

Asiento/Respaldo/Patas Polipropileno en color blanco o gris. Admite uso en exterior.

REFERENCIA	COLOR	PUNTOS
0145C009E0085	BLANCO	53
0145C009E0086	GRIS	

	SE SIRVE
MONTADO	X
MEDIDAS	51*48*80 cm
UDS POR CAJA	4 UDS

Medida del embalaje	Descripción	Largo	Ancho	Alto	M3	Peso
Bulto 1	Silla (4 uds)	63	50	93	0.29	17.5

SILLA MOD IVY



Materiales y acabados

Asiento/Respaldo/Patas Polipropileno en color blanco o gris. Admite uso en exterior.

REFERENCIA	COLOR	PUNTOS
0145C009E0083	BLANCO	72
0145C009E0084	GRIS	

	SE SIRVE
MONTADO	X
MEDIDAS	59*55*80 cm
UDS POR CAJA	4 UDS

Medida del embalaje	Descripción	Largo	Ancho	Alto	M3	Peso
Bulto 1	Silla (4 uds)	75	57	96	0.41	25

NAKURA

FÉNIX



178

61 / 61 / 84 cm

Materiales y acabados

	Asiento / Respaldo	Tapizado en tela color teja. Sistema giratorio 360º
	Patas	Tapizado en tela color teja

NAKURA

ERIC



108

50 / 62 / 80 cm

Cajas de 2 uds

Materiales y acabados

	Asiento / Respaldo	Tapizado en tela color beige claro.
	Patas	Tapizado en tela color beige. claro

SILLA MOD. CHANTAL II



Materiales y acabados

Asiento / Respaldo PVC tapizado en tela acabado patchwork.

Patas Madera.

REFERENCIA	COLOR	PRECIO
0145C007E0012	PATCHWORK	156

	SE SIRVE
MONTADO	
DESMONTADO	X
KIT	
UDS POR CAJA	2 UDS



Medida del embalaje	Descripción	Largo	Ancho	Alto	M3	Peso
Bulto 1	Silla	65	64	57	0.237	12.4

SILLA MOD. CUZCO



Materiales y acabados

Asiento / Respaldo Ratán con malla elástica

Patas y estructura Madera

REFERENCIA	COLOR	PRECIO
0145C005E0144	MADERA	105

UDS POR CAJA **2 UDS**

MEDIDAS **51*54*80 cm**

Medida del embalaje	Descripción	Largo	Ancho	Alto	M3	Peso
Bulto 1	Silla (2 uds)	84	59	19	0.09	14.1

SILLA MOD. SUCRE



Materiales y acabados

Asiento / Respaldo	Respaldo fabricado en madera y asiento tapizado en tela beige.
Patas	Madera

REFERENCIA	COLOR	PRECIO
0145C005E0143	MADERA / BEIGE	84

UDS POR CAJA **2 UDS**

MEDIDAS **45.5*51.5*75 cm**

Medida del embalaje	Descripción	Largo	Ancho	Alto	M3	Peso
Bulto 1	Silla (2 uds)	92	60	11	0.06	11.9

LESLIE



180 puntos

62 / 63 / 94 cm

Cajas de 2 uds

Materiales y acabados

	Asiento / Respaldo	Tapizado en tela gris beige. Sistema giratorio 360º con retorno automático.
	Patas	Metálicas en acabado color crema.

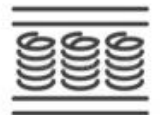
FIORE



185 puntos

64 / 66 / 93 cm

Cajas de 2 uds



Asiento de muelle
ensacado

Materiales y acabados		
	Asiento / Respaldo	Asiento de muelle ensacado. Tapizado en tela gris oscuro. Sistema giratorio 360º con retorno automático.
	Patas	Metálicas en acabado color negro.

SILLA MOD. SOUL



Materiales y acabados

Asiento / Respaldo	Tapizado combinado tela jaspeada / símil napa. Asiento con muelles Mecanismo giratorio 180° con retorno automático.
Patas	Metálicas en acabado negro mate.

REFERENCIA	COLOR	PRECIO
0145C010E0149	GRIS	201
0145C010E0150	BEIGE	



	SE SIRVE	UDS POR CAJA	2 UDS
MONTADO			
DESMONTADO	X		
KIT			

MEDIDAS **68*61*87 cm**

Medida del embalaje	Descripción	Largo	Ancho	Alto	M3	Peso
Bulto 1	Asiento (2 uds)	76	60	64	0.29	14.8
Bulto 2	Patas (2 uds)	54	52	41	0.11	9
TOTAL					0.40	23.8

NAKURA

MILA



Tela Beige



Tela Gris

127

59 / 57 / 89 cm

Cajas de 4 uds

Materiales y acabados

	Asiento / Respaldo	Con mecanismo giratorio 180º con retorno automático.
	Patas	Metálicas en acabado color negro.

SILLA MOD. GALA



Materiales y acabados

Asiento / Respaldo Tapizado combinado tela. Mecanismo giratorio 360°

Patas Metálicas en acabado negro mate.

REFERENCIA	COLOR	PRECIO
0145C005E0182	GRIS	112
0145C005E0183	BEIGE	

UDS POR CAJA **4 UDS**

	SE SIRVE
MONTADO	
DESMONTADO	X
KIT	

MEDIDAS **47*52*87 cm**

Medida del embalaje	Descripción	Largo	Ancho	Alto	M3	Peso
Bulto 1	Silla (4 uds)	90	68	48	0.294	34

NAKURA

MICAEELA



Pata negra / Tela gris



161

60 / 65 / 88 cm

Cajas de 2 uds



Pata crema / Tela Beige

Tostado



Pata crema / Tela Beige

Claro

Materiales y acabados

	Asiento / Respaldo	Tapizado en tela beige tostado o claro. Sistema giratorio 180º con retorno automático.
	Patás	Metálicas en acabado color crema.

NAKURA



Pata negra / Tela gris

NAVIA



Pata crema / Tela Beige

Tostado



Pata crema / Tela Beige

Claro

150

55 / 65 / 88 cm

Cajas de 2 uds

Materiales y acabados

	Asiento / Respaldo	Tapizado en tela beige tostado o claro. Sistema giratorio 180° con retorno automático.
	Patas	Metálicas en acabado color crema.

SILLA MOD. ANDER



GIRATORIA 180°
CON RETORNO



Materiales y acabados

Asiento / Respaldo	Tapizado en tela
Patas	Metálicas en acabado negro mate.



ROSA



GRIS



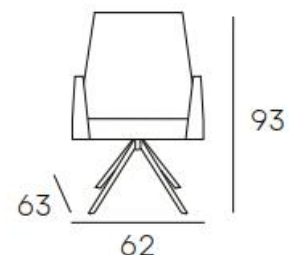
BEIGE



MUSGO

REFERENCIA	COLOR	PRECIO
0145C006E0005	ROSA	183
0145C006E0006	GRIS	
0145C006E0007	MUSGO	
0145C006E0008	BEIGE	

UDS POR CAJA **2 UDS**



Medida del embalaje	Descripción	Largo	Ancho	Alto	M3	Peso
Bulto 1	Silla (2 uds)	76	52	65	0.256	22.5

SILLA MOD. ENEAS



GIRATORIA 180°
CON RETORNO



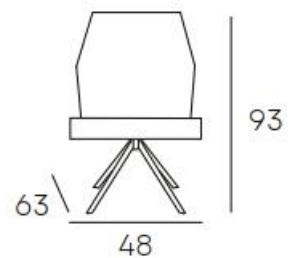
Materiales y acabados

Asiento / Respaldo	Tapizado en tela
Patas	Metálicas en acabado negro mate.



REFERENCIA	COLOR	PRECIO
0145C006E0009	ROSA	161
0145C006E0010	GRIS	
0145C006E0011	MUSGO	
0145C006E0012	BEIGE	

UDS POR CAJA **2 UDS**



Medida del embalaje	Descripción	Largo	Ancho	Alto	M3	Peso
Bulto 1	Silla (2 uds)	76	52	65	0.256	22.5

SILLA MOD. ROMEO



TAPIZADO EN TELA
ACABADOS DISPONIBLES



TEJA



MOSTAZA



GRIS



BEIGE

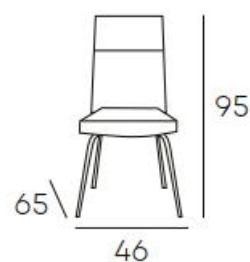
Materiales y acabados

Asiento / Respaldo Tapizado combinado tela / símil napa.

Patas Metálicas en acabado negro mate.

REFERENCIA	COLOR	PRECIO
0145C006E0017	TEJA	140
0145C006E0018	MOSTAZA	
0145C006E0019	GRIS OSCURO	
0145C006E0020	BEIGE	

UDS POR CAJA **2 UDS**



Medida del embalaje	Descripción	Largo	Ancho	Alto	M3	Peso
Bulto 1	Silla (2 uds)	80	56	49	0.219	16.8

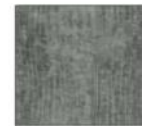
SILLA MOD. NOLAN



TAPIZADO EN
TELA
ACABADOS
DISPONIBLES

Materiales y acabados

Asiento / Respaldo	Tapizado en tela
Patas	Metálicas en acabado negro mate.



VERDE



AZUL



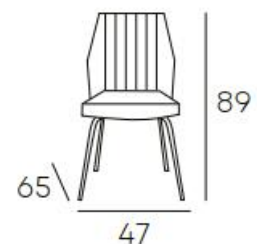
PIEDRA



GRIS

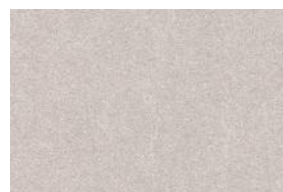
REFERENCIA	COLOR	PRECIO
0145C006E0013	MUSGO	132
0145C006E0014	PIEDRA	
0145C006E0015	GRAFITO	
0145C006E0016	AZUL	

UDS POR CAJA **2 UDS**



Medida del embalaje	Descripción	Largo	Ancho	Alto	M3	Peso
Bulto 1	Silla (2 uds)	77	56	50	0.215	14.8

SILLA MOD. CAIRO



Materiales y acabados

Asiento / Respaldo Tapizado en tela anti manchas.

Patas Metálicas en color negro o color dorado

REFERENCIA	COLOR PATA	COLOR TELA	PUNTOS
0145C005E0149	NEGRO	GRIS CLARO	91
0145C005E0150		GRIS OSCURO	
0145C005E0151	DORADO	GRIS CLARO	105
0145C005E0152		GRIS OSCURO	



UDS POR CAJA **4 UDS**

MEDIDAS **50x54x81 cm**

Medida del embalaje	Descripción	Largo	Ancho	Alto	M3	Peso
Bulto 1	Silla (4uds)	75	72	53	0.29	24

SILLA MOD. BRIANA TELA REPELENTE AL AGUA



Materiales y acabados

Asiento / Respaldo Tapizado en tela Aragon repelente al agua.

Patas Metálicas en acabado madera, crema o negro.

REFERENCIA	COLOR PATA	COLOR TELA	PRECIO
0145C005E0164	NEGRA	GRIS	97
0145C005E0165		AZUL	
0145C005E0166	CREMA	GRIS CLARO	
0145C005E0167	MADERA	BEIGE	
0145C005E0168		GRIS	



UDS POR CAJA **4 UDS**

Medida del embalaje	Descripción	Largo	Ancho	Alto	M3	Peso
Bulto 1	Asiento y respaldo	71.5	70.5	50.5	0.202	18.5
Bulto 2	Estructura	51.2	51.2	47	0.159	9.85
TOTAL					0.377	28.35

IVET



Pata blanca



Tela gris claro

Pata negra



Tela gris

93 puntos

47 / 60 / 84 cm

Cajas de 2 uds

Materiales y acabados

	Asiento / Respaldo	Tapizado en tela gris claro o gris oscuro.
	Patas	Metálicas en acabado color blanco o negro.

SILLA MOD. ARIZA



Materiales y acabados

Asiento / Respaldo	Tapizado en tela repelente al agua .
Patas	Metálicas en acabado negro.

REFERENCIA	COLOR	PRECIO
0145C005E0130	GRIS	83
0145C005E0131	AZUL	
0145C005E0132	VERDE	
0145C005E0133	NARANJA	



UDS POR CAJA **4 UDS**

MEDIDAS **43*56*95 cm**

Medida del embalaje	Descripción	Largo	Ancho	Alto	M3	Peso
Bulto 1	Silla (4 uds)	77	63	55	0.27	24.15

UNAI



65 puntos

45 / 54 / 88 cm

Cajas de 4 uds



Tela gris claro



Tela beige

Materiales y acabados

Asiento /
Respaldo

Tapizado en tela gris claro o beige.
Sistema giratorio 180° con retorno automático.

Patas

Metálicas en acabado color negro.

NAKURA

ELBA



33

42 / 51 / 98.5 cm

Cajas de 6 uds

Materiales y acabados		
	Asiento / Respaldo	Tapizado en tela velvet en color gris.
	Patas	Metálicas en acabado color negro.

SILLA MOD. ELORA



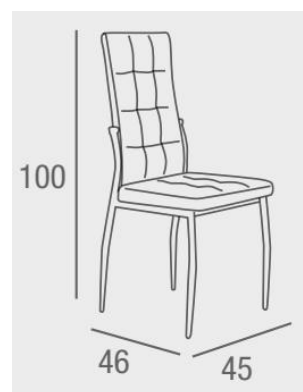
Materiales y acabados

Asiento / Respaldo Tapizado en tela c/gris oscuro con capitoné.

Patas Metálicas en acabado negro mate.

REFERENCIA	COLOR	PRECIO
0145C005E0113	GRIS OSCURO	59

	SE SIRVE
MONTADO	
DESMONTADO	X
KIT	
UDS POR CAJA	6 UDS



Medida del embalaje	Descripción	Largo	Ancho	Alto	M3	Peso
Bulto 1	Asientos	93	53	34	0.17	
Bulto 2	Patas	68	37	30	0.075	
	TOTAL				0.24	30

SILLA MOD. MARINA



Materiales y acabados

Asiento / Respaldo	Tapizado en tela .
Patas	Metálicas en acabado negro.

REFERENCIA	COLOR	PRECIO
0145C005E0101	GRIS	46
0145C005E0102	BEIGE	
0145C005E0103	MOSTAZA	
0145C005E0104	VERDE	



UDS POR CAJA **4 UDS**



MEDIDAS **49x53x86.5 cm**

Medida del embalaje	Descripción	Largo	Ancho	Alto	M3	Peso
Bulto 1	Silla (4uds)	55	55	53	0.16	19

NAKURA

DANTE



49

45 / 53 / 84 cm

Cajas de 4 uds



Tela Verde



Tela Beige



Tela Mostaza



Tela Gris

Materiales y acabados		
	Asiento / Respaldo	Tapizado en tela.
	Patas	Metálicas en acabado color negro.

SILLA MOD. ÁNGELA



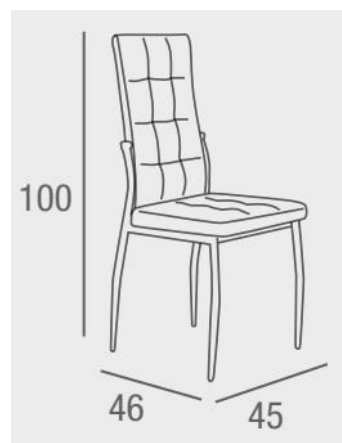
Materiales y acabados

Asiento / Respaldo Tapizado en tela con capitoné.

Patas Metálicas en acabado cromo.

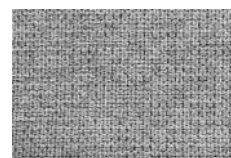
REFERENCIA	COLOR	PRECIO
0145C005E0061	BEIGE	69
0145C005E0062	GRIS OSCURO	

	SE SIRVE
MONTADO	
DESMONTADO	X
KIT	
UDS POR CAJA	6 UDS



Medida del embalaje	Descripción	Largo	Ancho	Alto	M3	Peso
Bulto 1	Asientos	93	53	34	0.17	
Bulto 2	Patas	68	37	30	0.075	
	TOTAL				0.24	30

SILLA MOD. ASIA



Materiales y acabados

Asiento / Respaldo	Tapizado en tela Aragon color gris repelente al agua
Patas	Metálicas en color negro

REFERENCIA	COLOR	PRECIO	SE SIRVE	
0145C005E0186	GRIS	48	MONTADO	
			DESMONTADO	X
			KIT	
			UDS POR CAJA	4 UDS

Medida del embalaje	Descripción	Largo	Ancho	Alto	M3	Peso
Bulto 1	Silla (4 uds)				0.038	

SILLA MOD. ALANA

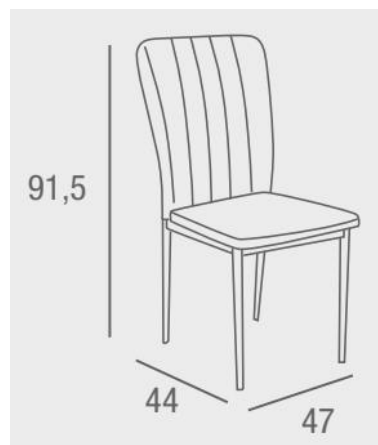


Materiales y acabados

Asiento / Respaldo Fabricada en madera contrachapada y espuma tapizada en tela o poli-piel

Patas Metálicas en acabado cromo

REFERENCIA	COLOR	PRECIO
0145C005E0074	PU CHOCOLATE	54
0145C005E0075	PU BLANCO	



	SE SIRVE
MONTADO	
DESMONTADO	X
KIT	

UDS POR CAJA **6 UDS**

Medida del embalaje	Descripción	Largo	Ancho	Alto	M3	Peso
Bulto 1	Silla (6uds)	103	47	37.5	0.18	25.5

SILLA MOD. SALMA—NUEVAS TELAS

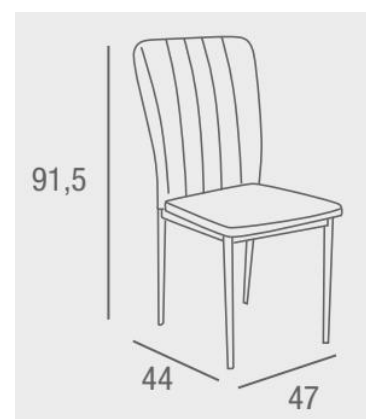


Materiales y acabados

Asiento / Respaldo Fabricada en madera contrachapada y espuma tapizada en tela

Patas Metálicas en acabado madera

REFERENCIA	COLOR	PRECIO
0145C005E0118	BEIGE	42
0145C005E0119	GRIS	
0145C005E0120	CHOCOLATE	



	SE SIRVE
MONTADO	
DESMONTADO	X
KIT	

UDS POR CAJA **6 UDS**

Medida del embalaje	Descripción	Largo	Ancho	Alto	M3	Peso
Bulto 1	Silla (6uds)	103	47	37.5	0.18	25.5

DALIA



104 puntos

58 / 58 / 77 cm

Cajas de 2 uds



Tela Gris



Tela Beige

Materiales y acabados

Asiento /
Respaldo

Tapizado en tela gris o beige.

Patas

Metálicas en acabado color negro.

SILLA MOD. VALERA



Materiales y acabados

Asiento / Respaldo Fabricada en madera contrachapada y espuma tapizada en tela anti-manchas. Asiento reforzado.

Patas Metálicas en acabado negro

REFERENCIA	COLOR	PRECIO
0145C005E0134	MOSTAZA	105
0145C005E0135	GRIS	
0145C005E0136	MARRÓN	



MEDIDAS **54.5*54.5*88 cm**

UDS POR CAJA **2 UDS**

Medida del embalaje	Descripción	Largo	Ancho	Alto	M3	Peso
Bulto 1	Silla (2 uds)	57	57	55	0.24	14.9

SILLA MOD. CARACAS



Materiales y acabados

Asiento / Respaldo Fabricada en madera contrachapada y espuma tapizada en tela anti-manchas. Asiento reforzado.

Patas Metálicas en acabado negro

REFERENCIA	COLOR	PRECIO
0145C005E0137	MOSTAZA	83
0145C005E0138	GRIS	
0145C005E0139	MARRÓN	



MEDIDAS 54*55*88 cm

UDS POR CAJA 4 UDS

Medida del embalaje	Descripción	Largo	Ancho	Alto	M3	Peso
Bulto 1	Silla (4 uds)	79	72	54	0.31	27.5

ELIDE



Pata blanca



Tela gris claro



89 puntos

49 / 57 / 84 cm

Cajas de 2 uds



Pata negra



Tela gris oscuro



Tela beige tostado

Materiales y acabados		
	Asiento / Respaldo	Tapizado en tela en color gris claro, gris oscuro y beige tostado..
	Patas	Metálicas en acabado color negro o blanco..

TRIANA



Tela Mostaza / Pata mostaza

89 puntos

47 / 61 / 88 cm

Cajas de 4 uds



Tela Gris / Pata negra



Tela Beige / Pata crema

Materiales y acabados

	Asiento / Respaldo	Tapizado en tela en color mostaza, gris o beige.
	Patas	Metálicas en acabado color mostaza, negra o crema.

SILLA MOD. ASLAN



Materiales y acabados

Asiento / Respaldo Fabricada en madera contrachapada y espuma tapizada en tela color beige, gris claro y gris oscuro. Asiento reforzado.

Patas Metálicas en acabado negro

REFERENCIA	COLOR	PRECIO	MEDIDAS
0145C010E0156	BEIGE	73	45*58*89 cm
0145C010E0157	GRIS CLARO		
0145C010E0162	GRIS OSCURO		

UDS POR CAJA **4 UDS**

Medida del embalaje	Descripción	Largo	Ancho	Alto	M3	Peso
Bulto 1	Silla (4uds)	78	66	49	0.25	25

SILLA MOD. BECA



Materiales y acabados

Asiento / Respaldo Tapizada en tela tipo Teddy en acabados gris, blanco y rosa

Patas Metálicas en color negro

UDS POR CAJA

2 UDS

REFERENCIA	COLOR	PUNTOS
0145C009E0059	GRIS	143
0145C009E0060	BLANCO	
0145C009E0061	ROSA	



Medida del embalaje	Descripción	Largo	Ancho	Alto	M3	Peso
Bulto 1	Silla (2 uds)	70	67	57.5	0.27	16.5

SILLA MOD. AMIRA



Materiales y acabados

Asiento / Respaldo Fabricada en madera contrachapada y espuma tapizada en tela velvet negra con estampado pata de gallo en la parte trasera

Patas Metálicas en acabado negro

REFERENCIA	COLOR	PRECIO
0145C005E0086	NEGRO	83



UDS POR CAJA **4 UDS**

Medida del embalaje	Descripción	Largo	Ancho	Alto	M3	Peso
Bulto 1	Silla (4uds)	72	58	51	0.21	24

SILLA MOD. ADARA—NUEVOS ACABADOS

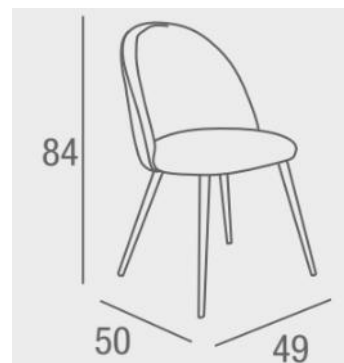


Materiales y acabados

Asiento / Respaldo Fabricada en madera contrachapada y espuma. Tapizada con motivos florales en la parte trasera y en tela velvet gris oscuro o verde botella en parte delantera

Patas Metálicas en color negro o acabado madera

REFERENCIA	COLOR	PATA	PRECIO
0145C005E0121	GRIS OSCURO-B/N	NEGRA	83
0145C005E0122	VERDE	MADERA	



UDS POR CAJA **4 UDS**

Medida del embalaje	Descripción	Largo	Ancho	Alto	M3	Peso
Bulto 1	Silla (4uds)	72	58	51	0.21	24

NAKURA



JAIRO



85

50 / 47.5 / 86 cm

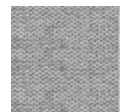
Cajas de 4 uds

Pata negra



Tela Gris oscuro

Pata madera



Tela Gris claro

Materiales y acabados

	Asiento / Respaldo	Asiento tapizado en tela color gris claro o gris oscuro.
	Patas	Metálicas en acabado color negro o madera.

SILLA MOD. JADE

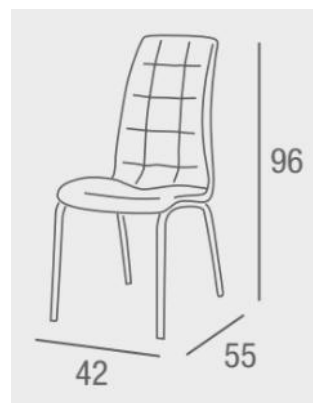


Materiales y acabados

Asiento / Respaldo Tapizada en polipiel chocolate o tela beige

Patas Metálicas en acabado madera.

REFERENCIA	COLOR	PRECIO
0145C009E0058	TELA BEIGE	90



	SE SIRVE
MONTADO	
DESMONTADO	X
KIT	



UDS POR CAJA **4 UDS**

Medida del embalaje	Descripción	Largo	Ancho	Alto	M3	Peso
Bulto 1	Silla	80	74	48	0.284	25

SILLA MOD. ALEXIA



Materiales y acabados

Asiento / Respaldo	Acabado en polipiel o tela
Patas	Metálicas en acabado cromo.

REFERENCIA	COLOR	PRECIO
0145C009E0019	PU BLANCO	90
0145C009E0048	PU GRIS	
0145C009E0055	TELA GRIS	
0145C009E0057	TELA MARRON	



	SE SIRVE
MONTADO	
DESMONTADO	X
KIT	
UDS POR CAJA	4 UDS

Medida del embalaje	Descripción	Largo	Ancho	Alto	M3	Peso
Bulto 1	Silla	80	74	48	0.284	25

SILLA MOD. ROXANA



Materiales y acabados

Asiento / Res- Tapizado en polipiel o tela.

Patas Metálicas en acabado cromo.

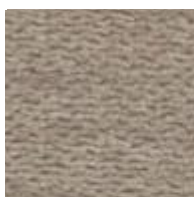


REFERENCIA	COLOR	PRECIO
0145C009E0023	PU BLANCO	64
0145C009E0024	PU NEGRO	
0145C009E0054	TELA GRIS OSCURO	
0145C009E0053	TELA BEIGE CLARO	

SE SIRVE	
MONTADO	
DESMONTADO	X
KIT	
UDS POR CAJA	6 UDS

Medida del embalaje	Descripción	Largo	Ancho	Alto	M3	Peso
Bulto 1	Silla	70	58	48	0.187	22.36

SILLA MOD. ROXANA PATA NEGRA—NOVEDAD



Materiales y acabados

Asiento / Respaldo Tapizado en polipiel o tela.

Patas Metálicas en acabado cromo.

REFERENCIA	COLOR PATA	COLOR TELA	PRECIO
0145C005E0123		BEIGE OSCURO	53
0145C005E0124	PATA NEGRA	GRIS	
0145C005E0125		MOSTAZA	

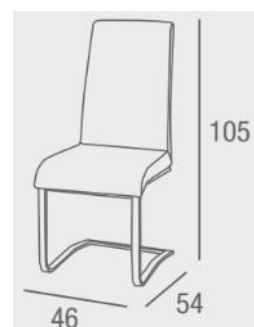
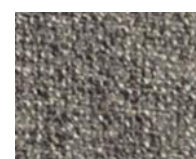


	SE SIRVE
MONTADO	
DESMONTADO	X
KIT	

UDS POR CAJA **6 UDS**

Medida del embalaje	Descripción	Largo	Ancho	Alto	M3	Peso
Bulto 1	Silla	70	58	48	0.187	22.36

SILLA MOD. KAMIL



Materiales y acabados

Asiento / Tapizado en tela

Patas Metálicas en acabado cromo.

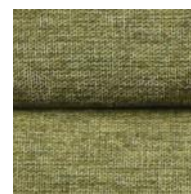


REFERENCIA	COLOR	PRECIO
0145C005E0092	TELA GRIS CLARA	97
0145C005E0093	TELA GRIS OSCURA	

	SE SIRVE
MONTADO	
DESMONTADO	X
KIT	
UDS POR CAJA	4 UDS

Medida del embalaje	Descripción	Largo	Ancho	Alto	M3	Peso
Bulto 1	Asiento y respaldo	70	42	29	0.085	8.85
Bulto 2	Estructura	61	47	48	0.138	27.65
TOTAL					0.223	36.5

SILLA MOD. DANAI



Materiales y acabados

Asiento / Respaldo Tapizado tela jaspeada, asiento de muelles y respaldo con topper.

Patas Metálicas tipo omega en negro mate.

REFERENCIA	COLOR	PRECIO
0145C010E0151	GRIS	120
0145C010E0152	VERDE	



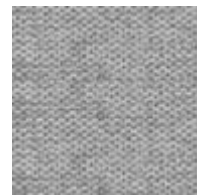
	SE SIRVE
MONTADO	
DESMONTADO	X
KIT	

UDS POR CAJA **2 UDS**

MEDIDAS **61*45*94 cm**

Medida del embalaje	Descripción	Largo	Ancho	Alto	M3	Peso
Bulto 1	Silla (2 uds)	70	54.5	50.5	0.19	18.5

SILLA MOD. CHIARA—NUEVOS ACABADOS

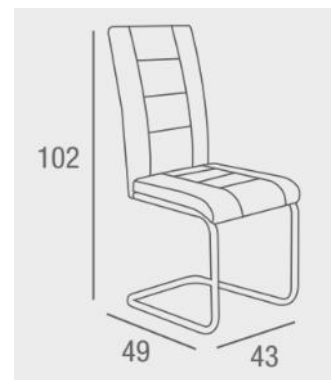


Materiales y acabados

Asiento / Respaldo Fabricada en madera contrachapada y espuma tapizada en tela

Patas Metálicas en acabado cromo o en color negro

REFERENCIA	COLOR PATA	COLOR TELA	PRECIO
0145C005E0115	NEGRO	MARRÓN	68
0145C005E0116		CORAL	
0145C005E0117	CROMO	GRIS (nueva)	73



	SE SIRVE
MONTADO	
DESMONTADO	X
KIT	

UDS POR CAJA **4 UDS**

Medida del embalaje	Descripción	Largo	Ancho	Alto	M3	Peso
Bulto 1	Silla (4uds)	86	55	47	0.22	28.15

SILLA MOD. NAYARIT



Materiales y acabados

Asiento / Respaldo Fabricada en madera contrachapada y espuma tapizada en tela

Patas Metálicas en acabado negro

REFERENCIA	COLOR	PRECIO
0145C009E0067	TELA BEIGE	75
0145C009E0068	TELA GRIS	

	SE SIRVE
MONTADO	
DESMONTADO	X
KIT	

MEDIDAS 44*60*99 cm

UDS POR CAJA 4 UDS

Medida del embalaje	Descripción	Largo	Ancho	Alto	M3	Peso
Bulto 1	Silla (4uds)	92.5	44.5	54.4	0.22	23.5

SILLA MOD. DURANGO



Materiales y acabados

Asiento / Respaldo Fabricada en madera contrachapada y espuma tapizada en tela

Patas Metálicas en acabado negro

REFERENCIA	COLOR	PRECIO
0145C009E0069	TELA VERDE	101
0145C009E0070	TELA GRIS	
0145C009E0088	TELA BEIGE	



MEDIDAS **49*65*91 cm**

	SE SIRVE
MONTADO	
DESMONTADO	X
KIT	

UDS POR CAJA **2 UDS**

Medida del embalaje	Descripción	Largo	Ancho	Alto	M3	Peso
Bulto 1	Silla (2 uds)	57	58	53.5	0.18	12.8

SILLA MOD. DEREK



Materiales y acabados

Asiento / Respaldo Tapizado en tela Aragon repelente al agua .

Patas Metálicas en acabado negro.

REFERENCIA	COLOR	PRECIO
0145C005E0126	GRIS	74
0145C005E0127	AZUL	
0145C005E0128	VERDE	
0145C005E0129	TEJA	



UDS POR CAJA **4 UDS**

MEDIDAS **52*58*86 cm**

Medida del embalaje	Descripción	Largo	Ancho	Alto	M3	Peso
Bulto 1	Silla (4 uds)	89	72	57	0.37	24.2

SILLA MOD. LIMA



Materiales y acabados

Asiento / Respaldo Tapizada en tela antimanchas en color beige claro.

Patas Metálicas en color negro, en color crema o en acabado madera.

REFERENCIA	COLOR PATA	COLOR TELA	PUNTOS
0145C005E0140	NEGRO		
0145C005E0141	CREMA	BEIGE CLARO	49
0145C005E0142	MADERA		

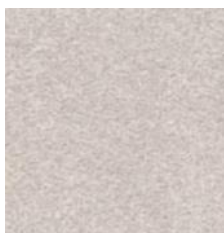


UDS POR CAJA **4 UDS**

MEDIDAS **44*53*86 cm**

Medida del embalaje	Descripción	Largo	Ancho	Alto	M3	Peso
Bulto 1	Silla (4 uds)	62	46	67	0.19	18.9

SILLA MOD. TED



Materiales y acabados

Asiento / Respaldo	Tapizado en tela anti manchas.
Patas	Metálicas en color negro o color crema

REFERENCIA	COLOR PATA	COLOR TELA	PUNTOS
0145C005E0145	NEGRO	GRIS CLARO	56
0145C005E0146	CREMA		

UDS POR CAJA **4 UDS**

MEDIDAS **45*52*78 cm**

Medida del embalaje	Descripción	Largo	Ancho	Alto	M3	Peso
Bulto 1	Silla (4 uds)	81	70	25	0.14	19.8

SILLA MOD. KURT



Materiales y acabados

Asiento / Respaldo Tapizado en tela color beige

Patatas Madera acabado roble

REFERENCIA	COLOR TELA	COLOR PATA	PRECIO
0145C005E0185	BEIGE	ROBLE	139

Medidas **51*55*90 cm**

	SE SIRVE
MONTADO	
DESMONTADO	X
KIT	
UDS POR CAJA	2 UDS

Medida del embalaje	Descripción	Largo	Ancho	Alto	M3	Peso
Bulto 1	Silla (2 uds)	75	64	52	0.184	15.4

MESA CENTRO ELEV. Y EXT. MOD. CONTE

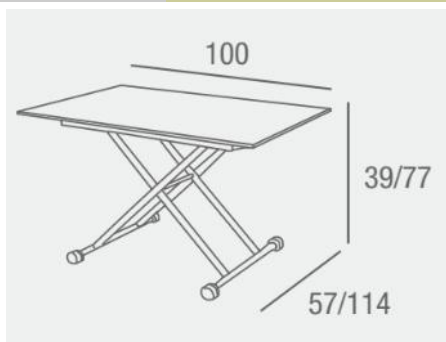


Materiales y acabados

Tapa	Melamina en color roble sonoma, extensible por sistema de libro
Patas	Metálicas
Elevable	Por sistema hidráulico

REFERENCIA	COLOR	PRECIO
0145C010E0146	ROBLE SONOMA	320

	SE SIRVE
MONTADO	
DESMONTADO	X
KIT	



Medida del embalaje	Descripción	Largo	Ancho	Alto	M3	Peso
Bulto 1	Mesa	115	67	23	021	29.4

MESA CENTRO ELEV. Y EXT. MOD. ESKELE

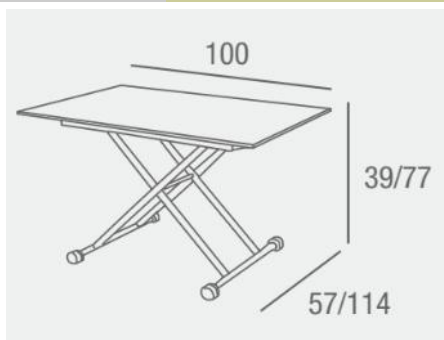


Materiales y acabados

Tapa	MDF en color roble, extensible por sistema de libro
Patas	Metálicas en color negro mate, con freno en las ruedas
Elevable	Por sistema hidráulico

REFERENCIA	COLOR	PRECIO
0145C010E0155	ROBLE ARTISAN	290

	SE SIRVE
MONTADO	
DESMONTADO	X
KIT	



Medida del embalaje	Descripción	Largo	Ancho	Alto	M3	Peso
Bulto 1	Mesa	115	67	23	021	29.4

MESA CENTRO ELEVABLE MOD. SAVILA



Materiales y acabados

Tapa	Cristal templado en color blanco de 8 mm.
Patas	Metálicas en acabado cromo
Elevable	Por sistema hidráulico

REFERENCIA	COLOR	PRECIO
0145C010E0118	CRISTAL BLANCO	266

	SE SIRVE
MONTADO	
DESMONTADO	X
KIT	

Medida del embalaje	Descripción	Largo	Ancho	Alto	M3	Peso
Bulto 1	Cristal	124	73	4	0.036	18.45
Bulto 2	Estructura	110	60	14	0.092	11.45
TOTAL					0.129	29.9

MESA CENTRO ELEVABLE MOD. PETRA

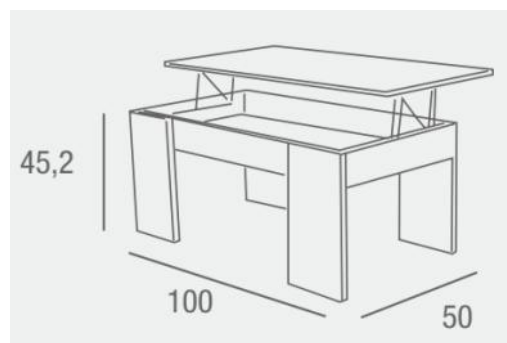


Materiales y acabados

Tapa Melamina de 16 mm.

Patas Melamina de 16 mm.

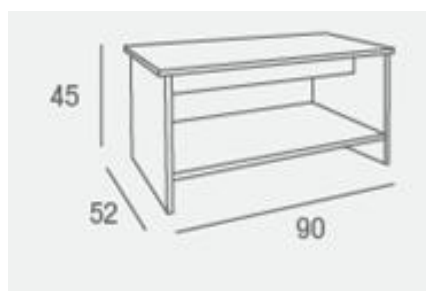
REFERENCIA	COLOR	PRECIO
0145C070E0036	ROBLE SONOMA	76
0145C070E0037	BLANCO	
0145C070E0062	ROBLE ARTISAN	



	SE SIRVE
DESMONTADO	X

Medida del embalaje	Descripción	Largo	Ancho	Alto	M3	Peso
Bulto 1	Mesa	107.5	53.5	70	0.04	17

MESA DE CENTRO MOD. TADASHI



Materiales y acabados

Estructura Laminado sintético en color roble artisan

Revistero Laminado sintético en color roble artisan

REFERENCIA	DESCRIPCIÓN	PRECIO
0145C075E0094	MESA CENTRO	88

Medida del embalaje	Largo	Ancho	Alto	M3	Peso
Mesa centro	101.6	66.1	6	0.04	18

MESA CENTRO MOD. SICILIA

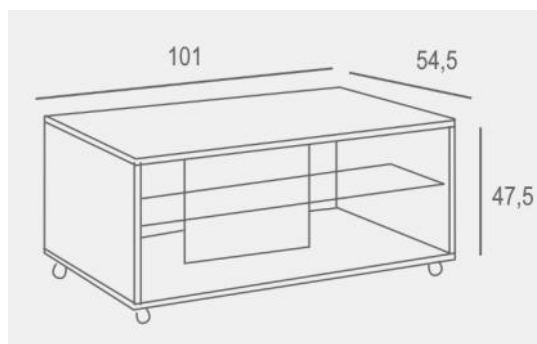


Materiales y acabados

Tapa	Tablero aglomerado de melamina en color roble artísán
Estructura	Tablero aglomerado de melamina en color roble artísán. Dispone de ruedas.
Revistero	Tablero aglomerado de melamina en color negro.

REFERENCIA	COLOR	PRECIO
0145C083E0096	ROBLE/NEGRO	133

	SE SIRVE
MONTADO	
DESMONTADO	X
KIT	



Medida del embalaje	Descripción	Largo	Ancho	Alto	M3	Peso
Bulto 1	Mesa	110	59	11	0.07	27

MESA CENTRO MOD. MOLISE BLANCO/ARTISAN

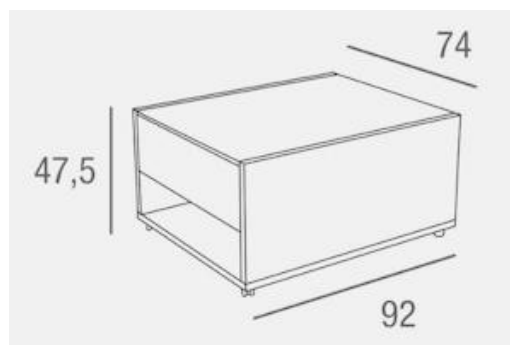


Materiales y acabados

Tapa	Tablero aglomerado de melamina en color roble artísán
Estructura	Tablero aglomerado de melamina en color roble artísán. Dispone de ruedas.
Revistero	Tablero aglomerado de melamina en color negro.

REFERENCIA	COLOR	PRECIO
0145C083E0096	ROBLE/NEGRO	133

	SE SIRVE
MONTADO	
DESMONTADO	X
KIT	



Medida del embalaje	Descripción	Largo	Ancho	Alto	M3	Peso
Bulto 1	Mesa	110	59	11	0.07	27

MESA CENTRO MOD. MATEO

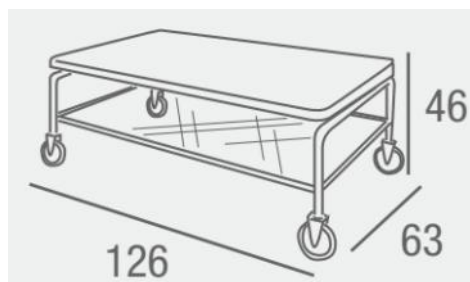


Materiales y acabados

Tapa	MDF en acabado canyon.
Patas	Metálica en acabado color negro.

REFERENCIA	COLOR	PRECIO
0145C004E0010	CANYON	258

	SE SIRVE
MONTADO	
DESMONTADO	X
KIT	



Medida del embalaje	Descripción	Largo	Ancho	Alto	M3	Peso
Bulto 1	Mesa	130	65	15	0.126	20.6

MESA CENTRO MOED. EVER

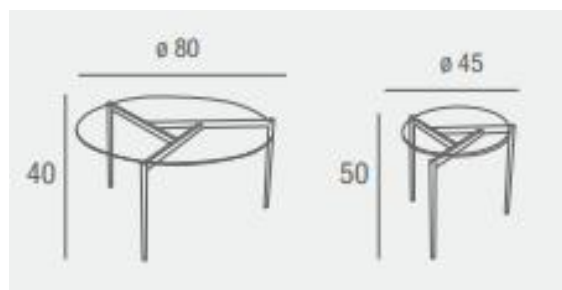


Materiales y acabados

Tapa Cristal templado de 5 mm

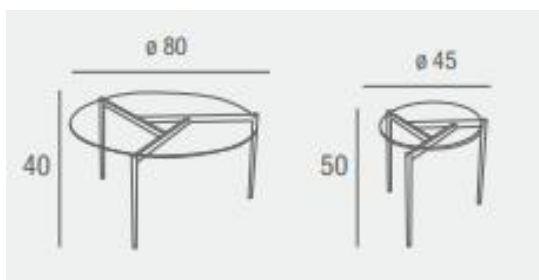
Patas Metálicas en color negro

REFERENCIA	COLOR	PUNTOS
0145C009E0052	CRISTAL	110



Medida del embalaje	Descripción	Largo	Ancho	Alto	M3	Peso
Bulto 1	Cristal	83	83	5.5	0.038	9
Bulto 2	Patas	56.5	41	7	0.0162	3.3
TOTAL					0.055	12.3

MESA CENTRO MOED. EVEROL



Materiales y acabados

Tapa MDF en acabado mármol blanco o negro

Patas Metálicas en color negro

REFERENCIA	COLOR	PUNTOS
0145C009E0071	MARMOL NEGRO	126
0145C009E0072	MARMOL BLANCO	

Medida del embalaje	Descripción	Largo	Ancho	Alto	M3	Peso
Bulto 1	Tapa	88	85	6.7	0.05	7.25
Bulto 2	Patas	57.5	42	7	0.017	3.2
TOTAL					0.067	10.45

SET MESAS DE CENTRO MOD. HENAR



Materiales y acabados

Tapa	Cristal templado ahumado de 8 mm.
Patas	Metálicas en acabado dorado

REFERENCIA	COLOR	PRECIO
0145C005E0159	AHUMADO / DORADO	168

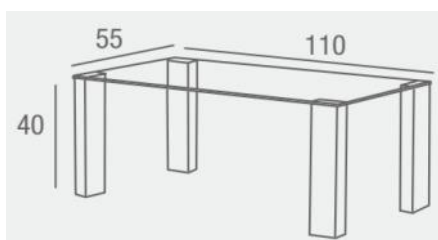
MEDIDAS 80*80*42 cm

MEDIDAS 60*60*38 cm

	SE SIRVE
MONTADO	
DESMONTADO	X
KIT	

Medida del embalaje	Descripción	Largo	Ancho	Alto	M3	Peso
Bulto 1	Set mesas	88	86	14	0.11	24.7

MESA CENTRO MOD. CORINA



Materiales y acabados

Tapa	Cristal transparente de 8 mm.
Patas	Metálicas en acabado cromo.

REFERENCIA	COLOR	PRECIO	SE SIRVE	
0145C010E0090	CRISTAL	118	MONTADO	
			DESMONTADO	X
			KIT	

Medida del embalaje	Descripción	Largo	Ancho	Alto	M3	Peso
Bulto 1	Cristal	115	58	4	0.027	13.3
Bulto 2	Patas	44	14	24	0.015	5.95
TOTAL					0.042	19.25

MESA CENTRO MOD. DELIA



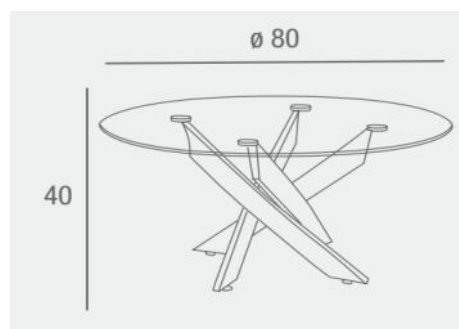
Materiales y acabados

Tapa Cristal transparente de 8 mm.

Patas Metálicas en acabado cromo.

REFERENCIA	COLOR	PRECIO
0145C005E0045	CRISTAL	133

	SE SIRVE
MONTADO	
DESMONTADO	X
KIT	



Medida del embalaje	Descripción	Largo	Ancho	Alto	M3	Peso
Bulto 1	Cristal	82	82	4	0.027	11.15
Bulto 2	Patas	83	12	6	0.06	3.75
TOTAL					0.033	14.9

MESA CENTRO MOD. DELIA PATA MADERA

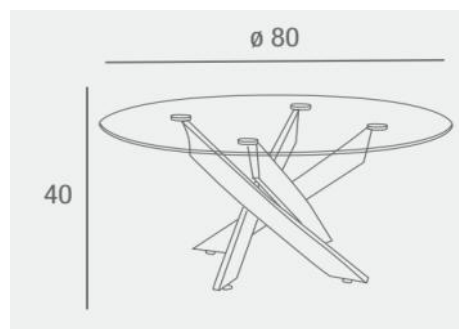


Materiales y acabados

Tapa	Cristal transparente de 8 mm.
Patas	Metálicas en acabado madera.

REFERENCIA	COLOR	PRECIO
0145C005E0081	CRISTAL	132

	SE SIRVE
MONTADO	
DESMONTADO	X
KIT	



Medida del embalaje	Descripción	Largo	Ancho	Alto	M3	Peso
Bulto 1	Cristal	82	82	4	0.027	11.15
Bulto 2	Patas	83	12	6	0.06	3.75
TOTAL					0.033	14.9

MESA CENTRO MOD. DELIA PATA NEGRA

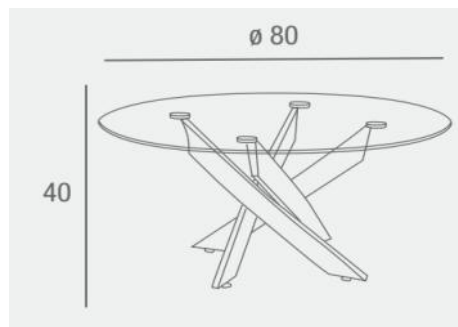


Materiales y acabados

Tapa	Cristal transparente de 8 mm.
Patas	Metálicas en acabado negro mate.

REFERENCIA	COLOR	PRECIO
0145C005E0106	CRISTAL	110

	SE SIRVE
MONTADO	
DESMONTADO	X
KIT	



Medida del embalaje	Descripción	Largo	Ancho	Alto	M3	Peso
Bulto 1	Cristal	82	82	4	0.027	11.15
Bulto 2	Patas	83	12	6	0.06	3.75
TOTAL					0.033	14.9

MESA CENTRO MOD. ERIKA



Materiales y acabados

Tapa	Cristal templado transparente de 8 mm.
Patas	Metálicas en acabado color crema

REFERENCIA	COLOR	PRECIO	SE SIRVE	
0145C005E0158	CRISTAL / CREMA	95	MONTADO	
			DESMONTADO	X
			KIT	

MEDIDAS **110*55*45 cm**

Medida del embalaje	Descripción	Largo	Ancho	Alto	M3	Peso
Bulto 1	Cristal	113	57	5	0.04	13.0
Bulto 2	Patas	88	13	7	0.01	4.9
TOTAL					0.05	17.9

MESA CENTRO MOD. EMMET



Materiales y acabados

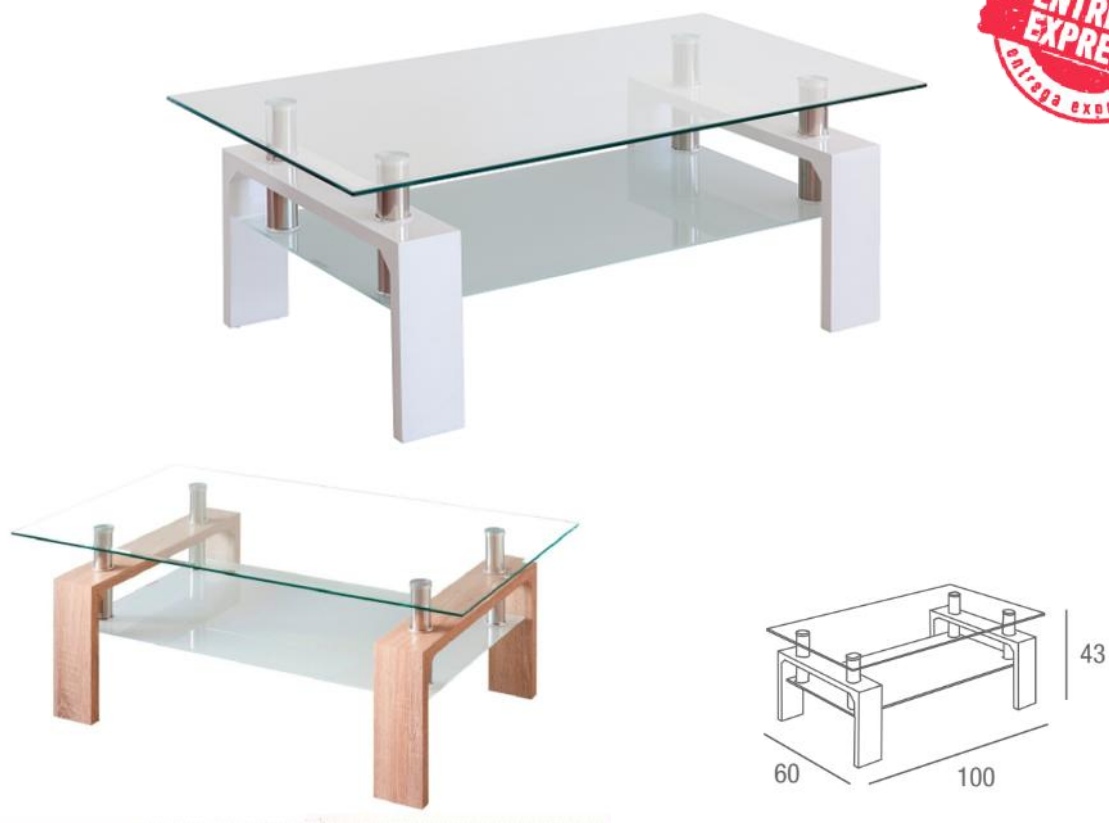
Tapa	Madera maciza
Patas	Metálicas en acabado color crema o negro.

REFERENCIA	COLOR	PRECIO	SE SIRVE
0145C005E0169	CREMA	185	MONTADO
0145C005E0170	NEGRO		DESMONTADO
			KIT

MEDIDAS **110*55*45 cm**

Medida del embalaje	Descripción	Largo	Ancho	Alto	M3	Peso
Bulto 1	Tapa	114	59	7	0.05	10.3
Bulto 2	Patas	54	52	10	0.03	7.2
	TOTAL				0.08	17.5

MESA CENTRO MOD. KENDRA



Materiales y acabados

Tapa	Cristal transparente de de 6 mm.
Revistero	Cristal traslucido de 5 mm.
Patas	MDF en acabado blanco brillo o roble sonoma.

REFERENCIA	COLOR	PRECIO	SE SIRVE
0145C010E0068	BLANCO	111	MONTADO
0145C010E0096	ROBLE	104	DESMONTADO X
			KIT

Medida del embalaje	Descripción	Largo	Ancho	Alto	M3	Peso
Bulto 1	Cristal	104	64	4	0.027	13.5
Bulto 2	Patas	6	39	16	0.037	6
				TOTAL	0.064	19.5

MESA CENTRO MOD. NANTAI



Materiales y acabados

Tapa	MDF color roble
Patas	Metálicas en color negro.

REFERENCIA	COLOR	PRECIO
0145C012E0025	ROBLE	76

MEDIDAS **100*50*45 cm**

Medida del embalaje	Descripción	Largo	Ancho	Alto	M3	Peso
Bulto 1	Mesa	118	53	12.5	0.07	8.9

MESAS AUXILIARES MOD. ASAMA



Materiales y acabados

Tapa	MDF color roble
Patas	Metálicas en color negro.

REFERENCIA	COLOR	PRECIO
0145C012E0024	ROBLE	50

MEDIDAS
D50*45 cm
D40*40 cm

Medida del embalaje	Descripción	Largo	Ancho	Alto	M3	Peso
Bulto 1	Mesas	52	52	5	0.02	4.6

MESAS AUXILIARES MOD. TOKIO



Materiales y acabados

Tapa	MDF color roble oscuro
Patas	Metálicas en color negro

REFERENCIA	COLOR	PRECIO
0145C012E0023	ROBLE	71

MEDIDAS
D50*45 cm
D40*39.5 cm

Medida del embalaje	Descripción	Largo	Ancho	Alto	M3	Peso
Bulto 1	Mesas	61.5	61.5	9	0.03	8

MESA AUXILIAR MOD. IRUMA



Materiales y acabados

Tapa	MDF color roble
Patas	Metálicas en color negro

REFERENCIA	COLOR	PRECIO
0145C012E0022	ROBLE	34

MEDIDAS **40*30*50 cm**

Medida del embalaje	Descripción	Largo	Ancho	Alto	M3	Peso
Bulto 1	Mesa	51	41	6.5	0.013	3.5

NAKURA

CASSIAN



Color negro



Color crema

Set de dos mesas auxiliares metálicas en color negro o color crema.

174

Ø70 / 42 cm

Ø50 / 50 cm

NAKURA

DAYANA



Set de dos mesas auxiliares con tapa de melamina y patas metálicas en color negro.

144

Ø70 / 40 cm

Ø50 / 54 cm

MESAS AUXILIARES MOD. CRONOS

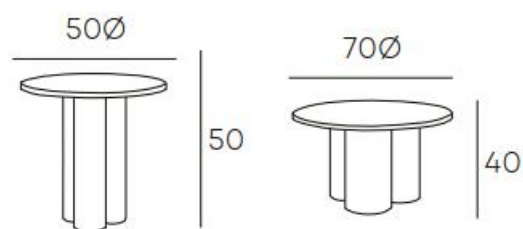


Materiales y acabados

Tapa	DM en acabado símil mármol
Patas	DM en acabado símil mármol

A JUEGO CON LA MESA DE COMEDOR NADIR

REFERENCIA	MEDIDA	PRECIO
0145C005E0172	50 Ø	100
0145C005E0173	70 Ø	147



Medida del embalaje	Descripción	Largo	Ancho	Alto	M3	Peso
Mesa 50 Ø / Bulto 1	Tapa	56	56	7	0.022	3
	Bulto 2	Patas	54	42	17	0.039
TOTAL					0.061	11

Medida del embalaje	Descripción	Largo	Ancho	Alto	M3	Peso
Mesa 70 Ø / Bulto 1	Tapa	75	75	7	0.039	6
	Bulto 2	Patas	68	45	27	0.083
TOTAL					0.122	16

MESAS AUXILIARES MOD. NEO

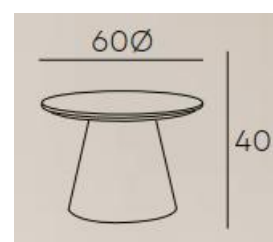


Materiales y acabados

Tapa	En acabado chapa natural
Patas	Patas en acabado chapa natural

A JUEGO CON LA MESA DE COMEDOR NEO 120

REFERENCIA	MEDIDA	PRECIO
0145C005E0174	45 Ø	128
0145C005E0175	60 Ø	139



Medida del embalaje	Descripción	Largo	Ancho	Alto	M3	Peso
Mesa 45 Ø / Bulto 1	Tapa	54	51	9	0.025	3.5
	Bulto 2	Patas	46	46	54	0.114
TOTAL					0.139	11
Medida del embalaje	Descripción	Largo	Ancho	Alto	M3	Peso
Mesa 60 Ø / Bulto 1	Tapa	67	67	9	0.04	6
	Bulto 2	Patas	47	47	43	0.095
TOTAL					0.135	13.5

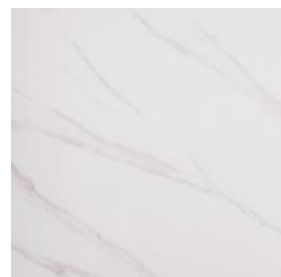
MESAS AUXILIARES MOD. DARCY



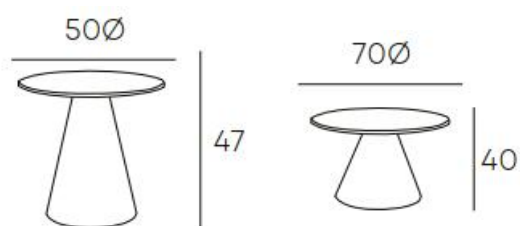
Materiales y acabados

Tapa De piedra sinterizada en acabado

Patas Patas en color negro



REFERENCIA	MEDIDA	PRECIO
0145C005E0178	50 Ø	101
0145C005E0179	70 Ø	138



Medida del embalaje	Descripción	Largo	Ancho	Alto	M3	Peso
Mesa 50 Ø / Bulto 1	Tapa	58	89	7	0.036	6
	Bulto 2	Patas	34	34	48	0.055
TOTAL					0.092	9

Medida del embalaje	Descripción	Largo	Ancho	Alto	M3	Peso
Mesa 70 Ø / Bulto 1	Tapa	78	78	6	0.037	11
	Bulto 2	Patas	45	47	40	0.085
TOTAL					0.121	14

TAVIRA

MESA CENTRO



Mesa de centro fabricada en madera maciza de mango.
Patas metálicas en color negro

396 puntos

110 / 60 / 40 cm

TAVIRA

TV



Módulo de TV fabricado en madera maciza de mango.
Patas metálicas en acabado negro.

586 puntos

140 / 42 / 50 cm



Aparador fabricado en madera maciza de mango.
Patas metálicas en acabado negro.

863 puntos

160 / 40 / 76 cm

TAVIRA

BUFFET 2 P. BAJO



Aparador fabricado en madera maciza de mango.
Patas metálicas en acabado negro.

539 puntos

95 / 40 / 80 cm

TAVIRA

BUFFET ALTO



Aparador alto fabricado en madera maciza de mango.

Patas metálicas en acabado negro.

568 puntos

80 / 40 / 125 cm

TAVIRA

CONSOLA



Consola fabricada en madera maciza de mango.

Patas metálicas en acabado negro.

271 puntos

80 / 35 / 80 cm

MUEBLE AUXILIAR MOD. REKA



Materiales y acabados

Estructura y patas Madera de abeto

Tapa MDF

REFERENCIA	COLOR	PRECIO
0145C048E0007	AZUL	620

MEDIDAS 100*40*97 cm

	SE SIRVE
MONTADO	X
DESMONTADO	
KIT	

Medida del embalaje	Descripción	Largo	Ancho	Alto	M3	Peso
Bulto 1	Mueble	50	110	108	0.594	48.6

MUEBLE AUXILIAR MOD. XANA



Materiales y acabados

Estructura y patas Madera de abeto y metal en acabado blanco cepillado

Tapa MDF en acabado natural

REFERENCIA	COLOR	PRECIO	SE SIRVE
0145C048E0001	BLANCO/MADERA	339	MONTADO X
MEDIDAS	80*40*80 cm		DESMONTADO
			KIT

Medida del embalaje	Descripción	Largo	Ancho	Alto	M3	Peso
Bulto 1	Mueble	45	86	87	0.344	19.80

MUEBLE AUXILIAR MOD. SAYA



REFERENCIA	COLOR	PRECIO
0145C048E0006	BLANCO/	350

Materiales y acabados

Estructura Metálica en color blanco y natural

MEDIDAS 80*38.5*80 cm

Tapa MDF en acabado natural

Medida del embalaje	Descripción	Largo	Ancho	Alto	M3	Peso
Bulto 1	Mueble	43	85	86	0.314	15

CONSOLA 1 CAJÓN MOD. JARA



Materiales y acabados

Tapa Madera de abeto en acabado blanco

Estructura Madera de abeto en acabado blanco

REFERENCIA	COLOR	PRECIO	MONTADO	SE SIRVE
0145C049E0003	BLANCO	152	DESMONTADO	X
			KIT	

MEDIDAS **78.5*38*75.5 cm**

Medida del embalaje	Descripción	Largo	Ancho	Alto	M3	Peso
Bulto 1	Consola	82	21	43	0.074	11

MUEBLE AUXILIAR 3 CAJONES MOD. HELEN



Materiales y acabados

Tapa Madera de abeto en acabado blanco

Estructura Madera de abeto en acabado blanco

REFERENCIA	COLOR	PRECIO
0145C049E0004	BLANCO	247

	SE SIRVE
MONTADO	
DESMONTADO	X
KIT	

MEDIDAS **67*34*77 cm**

Medida del embalaje	Descripción	Largo	Ancho	Alto	M3	Peso
Bulto 1	Mueble	71	38	82	0.221	12

MUEBLE AUXILIAR 5 CAJONES MOD. INDIGO



Materiales y acabados

Estructura	Madera de abeto.
Patas	Metálicas en color negro.

REFERENCIA	COLOR	PRECIO	SE SIRVE
0145C049E0005	MADERA	152	MONTADO
			DESMTONTADO X
			KIT

MEDIDAS **38*36*78.5 cm**

Medida del embalaje	Descripción	Largo	Ancho	Alto	M3	Peso
Bulto 1	Mueble	42	40	55	0.092	13

MUEBLE AUXILIAR 6 CAJONES MOD. GINEBRA



Materiales y acabados

Estructura	Madera de abeto.
Patas	Metálicas en color negro.

REFERENCIA	COLOR	PRECIO	MONTADO	SE SIRVE
0145C049E0006	MADERA	232	DESMONTADO	X
			KIT	

MEDIDAS 73.5*36*78.5 cm

Medida del embalaje	Descripción	Largo	Ancho	Alto	M3	Peso
Bulto 1	Mueble	78	40	57	0.178	18

ESTANTERÍA MOD. TAVIA



Materiales y acabados

Baldas	Madera
Estructura	Metálica en color negro.

REFERENCIA	COLOR	PRECIO
0145C048E0003	METAL/MADERA	198

MEDIDAS 60*43.5*173 cm

	SE SIRVE
MONTADO	
DESMONTADO	X
KIT	

Medida del embalaje	Descripción	Largo	Ancho	Alto	M3	Peso
Bulto 1	Estantería	12	180	66	0.143	14.20

NAKURA

HITACHI



Estantería metálica en color negro con baldas en MDF.

155

80 / 33 / 174 cm

NAKURA

SAKAI



Estantería metálica en color negro con baldas en MDF.

101

80 / 33 / 74 cm

ESTANTERIA MOD. KIOTO



Materiales y acabados

Baldas	MDF color roble—peso máximo 10 kg.
Estructura	Metálicas en color negro.

	SE SIRVE
MONTADO	
DESMONTADO	X
KIT	

REFERENCIA	COLOR	PRECIO
0145C012E0019	ROBLE / NEGRO	147

MEDIDAS **100*32.5*174 cm**

Medida del embalaje	Descripción	Largo	Ancho	Alto	M3	Peso
Bulto 1	Estanteria	104	34	28	0.099	21

NAKURA



Zapatero fabricado en tablero de melamina aglomerado en acabado roble artisan.

Tiradores en pvc acabado color negro.

Dispone de ruedas en puertas para ayudar a la apertura.

259

1 puerta

45.5 / 32.5 / 184.5 cm

299

2 puertas

91.5 / 32.5 / 113 cm

ZAPATERO MODELO BASILEA



Materiales y acabados

Mueble zapatero con dos puertas en acabado laminado sintético color roble artísán con tiradores y patas en color negro. Dispone de 5 baldas interiores regulables.

REFERENCIA	COLOR	PRECIO
10145083000083	ROBLE ARTISAN	195

MEDIDAS **67.5*35*195 cm**

	SE SIRVE
MONTADO	
DESMONTADO	X
KIT	

Medida del embalaje	Descripción	Largo	Ancho	Alto	M3	Peso
ZAPATERO	Bulto 1	36.5	220	12.5	0.101	46.5

ZAPATERO MOD. HUGO



Materiales y acabados

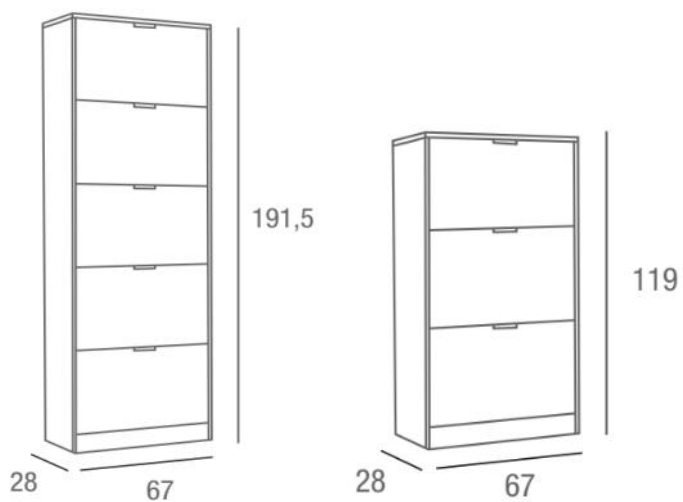
Zapateros de 3 y 5 puertas en acabado laminado sintético roble sonoma con frentes en el mismo acabado o en espejo. Tiradores en color plateado.

REFERENCIA	DESCRIPCIÓN	COLOR	PRECIO	MEDIDAS
0145C083E0067	ZAPATERO 3 PUERTAS	ROBLE	146	67*28*119 cm
0145C083E0068	ZAPATERO 5 PUERTAS	SONOMA	206	67*28*191.5 cm
0145C083E0069	ZAPATERO 3 PUERTAS	ESPEJO	180	67*28*119 cm
0145C083E0070	ZAPATERO 5 PUERTAS		265	67*28*191.5 cm

ZAPATERO MOD. HUGO

Medida del embalaje	Descripción	Largo	Ancho	Alto	M3	Peso
ZAPATERO 3 PUERTAS	Bulto 1	32	126	12.5	0.050	18.5
ZAPATERO 3 PUERTAS	Bulto 2	39.5	81	5.5	0.017	8
Total					0.067	26.5

Medida del embalaje	Descripción	Largo	Ancho	Alto	M3	Peso
ZAPATERO 5 PUERTAS	Bulto 1	31.5	197.5	10	0.062	27
ZAPATERO 5 PUERTAS	Bulto 2	38.5	80	8.5	0.026	13
Total					0.088	40



COMPOSICIÓN SALÓN MOD. SERGIO



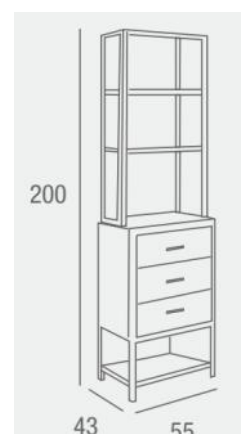
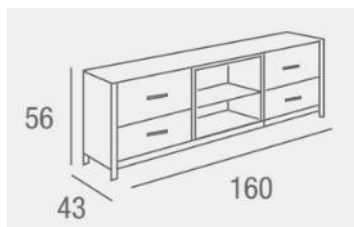
Materiales y acabados

Estructura Metálica en color negro.

Baldas / Tapas MDF color canyon.

REFERENCIA	DESCRIPCIÓN	COLOR	PRECIO
0145C004E0007	ESTANTERÍA	CANYON	642
0145C004E0008	MODULO TV		717

	SE SIRVE
MONTADO	
DESMONTADO	X
KIT	



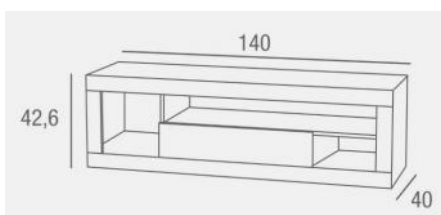
Medida del embalaje	Descripción	Largo	Ancho	Alto	M3	Peso
Bulto 1	Modulo TV	165.5	47	56	0.43	47.3
Bulto 2	Estantería (Bulto 1/2)	117.5	41	13	0.06	14.7
Bulto 3	Estantería (Bulto 2/2)	63	48	99	0.3	24.2
TOTAL					0.79	86.20

MÓDULO TV MOD. EVER



Materiales y acabados

Módulo de TV fabricado en laminado sintético con estructura en color roble artisan y frentes en color blanco



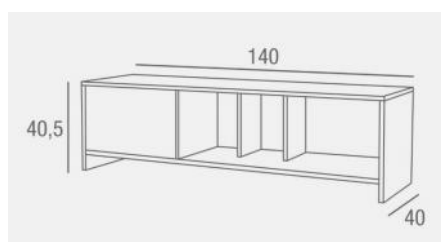
REFERENCIA	DESCRIPCIÓN	PRECIO	MEDIDAS
0145C030E0064	MODULO TV 140 CM	117	140*40*42.6 cm

MÓDULO TV MOD. SUE



Materiales y acabados

Módulo de TV fabricado en laminado sintético con estructura en color roble artisan y frentes en color blanco



REFERENCIA	DESCRIPCIÓN	PRECIO	MEDIDAS
0145C030E0065	MODULO TV 140 CM	94	140*40*40.5 cm

NAKURA

CÓRDOBA

Colección



Composición en acabado color cashmere con frentes DM acanalado.

Patas metálicas en el mismo color.

Módulo TV

276

163 / 40 / 57 cm

Aparador

428

163 / 40 / 85 cm

Vitrina

373

109 / 40 / 130 cm

Mesa centro

187

110 / 60 / 40 cm

COMPOSICIÓN SALÓN MOD. BILBAO



Materiales y acabados

Acabado en laminado sintético color roble artisan con frentes grabados con motivos geométricos en color blanco mate. Tiradores de pvc en color negro. Alta resistencia a arañazos, golpes, temperaturas elevadas y humedad.

REFERENCIA	DESCRIPCIÓN	PRECIO	MEDIDAS
0145C030E0066	MODULO TV 184 CM	208	183,4*55,2*40 cm
0145C030E0067	APARADOR 1 PTAS. 3 CAJONES	271	123,4*75,2*40 cm.
0145C030E0068	APARADOR 2 PTAS. 3 CAJONES	366	183,4*75,2*40 cm.
0145C030E0069	ESTANTERIA 1 PTA.	162	63,4*135,2*40 cm.
0145C030E0070	VITRINA 2 PTAS.	273	68,4*171,2*40 cm.
0145C030E0071	MESA DE CENTRO	166	110*37*60 cm.
0145C030E0072	MODULO TV 124 CM	139	123,4*55,2*40 cm.

COMPOSICIÓN SALÓN MOD. BILBAO

Medida del embalaje	Descripción	Largo	Ancho	Alto	M3	Peso
MOD. TV 184	Bulto 1	48	210	8	0.8	36
APARADOR 1 PTA.	Bulto 1					
	Bulto 2					
TOTAL						
APARADOR 2 PTAS.	Bulto 1	47	209	8	0.08	34.50
	Bulto 2	66	73	40	0.19	24
TOTAL					0.27	58.50
ESTANTERIA 1 PTA.	Bulto 1	47	146	11	0.08	31
VITRINA 2 PTAS.	Bulto 1					
	Bulto 2					
TOTAL						
MESA CENTRO	Bulto 1	65	145	7.8	0.08	32.30
MODULO TV 124	Bulto 2	47	150	8	0.06	25

COMPOSICIÓN SALÓN MOD. OSLO ARTISAN / NEGRO

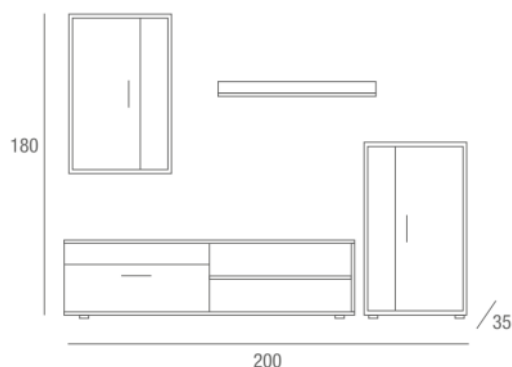


Materiales y acabados

Acabado en laminado sintético color roble artísán y negro, resistente a arañazos, golpes, altas temperaturas y humedad.

REFERENCIA	COLOR	PRECIO
0145C084E0063	ROBLE ARTISAN / NEGRO	237

	SE SIRVE
KIT	X



Medida del embalaje	Largo	Ancho	Alto	M3	Peso
Bulto 1	141	37.3	14.6	0.085	27
Bulto 2	82	30.1	10.4	0.029	27.5
TOTAL				0.114	54.5

COMPOSICIÓN SALÓN MOD. MOLISE NEGRO



Material es y acabados

Acabado en laminado sintético color roble artisan con frentes en cristal negro. Dispone de tirador sistema gola que permite añadir leds para potenciar su diseño. Cajones con sistema de cierre suave. Resistente a arañazos, golpes, altas temperaturas y humedad. Leds opcionales.

REFERENCIA	DESCRIPCIÓN	COLOR	PRECIO	MEDIDAS
0145C083E0060	MODULO TV		426	188*40*55.5 cm
0145C083E0061	ESTANTE	ROBLE ARTISAN	79	137*19.5*24 cm
0145C083E0062	VITRINA 2 PUERTAS	SAN / CRISTAL NEGRO	395	85*40*161 cm
0145C083E0071	LEDS TV		65	-
0145C083E0072	LEDS VITRINA 2 P.		76	-

COMPOSICIÓN SALÓN MOD. MOLISE NEGRO

Medida del embalaje	Descripción	Largo	Ancho	Alto	M3	Peso
VITRINA 2 PUERTAS	Bulto 1	45.5	168	7.5	0.057	33
VITRINA 2 PUERTAS	Bulto 2	43.5	82.5	10	0.035	23
VITRINA 2 PUERTAS	Bulto 3	43.5	88	7	0.026	17
				TOTAL	0.118	73
MOD. TV	Bulto 1	44	191	7	0.058	33
MOD. TV	Bulto 2	54	114.5	11.5	0.071	40
				TOTAL	0.129	73
ESTANTE	Bulto 1	28	149	5.5	0.023	11.5

COMPOSICIÓN SALÓN MOD. JAZZ



Materiales y acabados

Estructura Laminado sintético con estructura en color cemento y frentes en madera envejecida. Se sirve en kit. No incluye leds.

Tiradores PVC acabado metálico color negro.

REFERENCIA	DESCRIPCIÓN	PRECIO				
0145C030E0073	COMPOSICIÓN	456				
0145C083E0056	LEDS VITRINA	43				
			MEDIDA TOTAL.	300*190*40 cm		

Medida del embalaje	Largo	Ancho	Alto	M3	Peso	
COMPOSICION: Bulto 1	122.2	54.5	13.2	0.088	31	
Bulto 2	200	48.2	9.5	0.092	36.7	
Bulto 3	126	55	14.5	0.10	35.3	
				TOTAL	0.28	103

COMPOSICIÓN SALÓN MOD. BERGEN



Materiales y acabados

Estructura Laminado sintético con estructura en color roble artisán y frentes en cashmere. Se sirve en kit. *Leds no incluidos*

Tiradores PVC acabado metálico.

REFERENCIA	DESCRIPCIÓN	PRECIO	MEDIDA TOTAL	300*190*40 cm
			MOD. PARED (c/u)	115*29*35 cm
0145C030E0073	COMPOSICIÓN	473	ESTANTE	115*32 cm
			MODULO TV	234*40*45 cm

Medida del embalaje	Largo	Ancho	Alto	M3	Peso
COMPOSICION: Bulto 1	240	44	6	0.063	30
Bulto 2	124	37.5	13	0.058	24
Bulto 3	124	37	13	0.060	25
			TOTAL	0.181	79

NAKURA

GALADRIEL



Composición de salón fabricado en tablero de melamina aglomerado en acabado cashmere.

Tiradores y patas en acabado roble artisan.

Leds no incluidos.

MODULO TV	364	180 / 40 / 52.5 cm
VITRINA ALTA 1P	421	58 / 40 / 193 cm
VITRINA BAJA 2P	391	90 / 40 / 116.5 cm
APARADOR	493	180 / 40 / 90,5 cm

COMPOSICIÓN SALÓN MOD. BELFORT



Materiales y acabados

Estructura Tablero de melamina en color cashmere acabado brillo combinado con roble artisan, frentes con alistonado en relieve.

Tiradores Acabado roble

Leds no incluidos

REFERENCIA	DESCRIPCIÓN	PRECIO	MEDIDAS
0145C083E0089	MÓDULO TV	187	163.5*40*52 cm
0145C083E0090	ESTANTE	73	150.5*19.5*31.5 cm
0145C083E0091	VITRINA 1 PTA	274	59.5*40*192.5 cm
0145C083E0092	VITRINA 2 PTAS	255	85*40*122.5 cm
0145C083E0093	APARADOR	353	163.5*40*90.5 cm

	SE SIRVE
KIT	X

COMPOSICIÓN SALÓN MOD. BELFORT

Medida del embalaje	Largo	Ancho	Alto	M3	Peso
MODULO TV: Bulto 1	183	44	9	0.072	18,5
ESTANTE: Bulto 1	160	39.5	6	0.038	12
VITRINA 1 PUERTA: Bulto 1	189	44	6.5	0.054	23
Bulto 2	76.5	44.5	16.5	0.056	25
			TOTAL	0.110	48
VITRINA 2 PUERTAS: Bulto 1	118.5	49	55	0.032	15
Bulto 2	132.5	45	12.5	0.075	30
			TOTAL	0.107	45
Medida del embalaje	Largo	Ancho	Alto	M3	Peso
APARADOR: Bulto 1	85	44	18.5	0.070	27
Bulto 2	171	44	8.5	0.064	32.5
			TOTAL	0.134	59.5

NAKURA

BIRMINGHAM



Composición de salón fabricado en tablero de melamina aglomerado en acabado roble artisan.

Tiradores y patas en pvc acabado color negro.

Leds no incluidos

572

299 / 40 / 192.5 cm

NAKURA

VIENA APARADOR



Aparador fabricado en tablero de melamina aglomerado en acabado roble artisan.

Tiradores y patas en pvc acabado color negro.

285

138 / 40 / 90 cm

COMPOSICIÓN SALÓN MOD. AVIGNON



Materiales y acabados

Estructura Tablero de melamina aglomerado en acabado roble artisan con frentes en color negro y roble artisan con efecto alistonado.

Tiradores PVC acabado color negro.

Leds no incluidos

REFERENCIA	DESCRIPCIÓN	PRECIO	MEDIDAS TOTALES	263*40*167 cm
0145C083E0088	COMPOSICIÓN	424	MODULO TV	187.3*40*51.8 cm
			ESTANTERIA 3 EST.	57.3*115.2*18 cm
			VITRINA BAJA	66*40*128.6 cm
			ESTANTE	130*18*24.2 cm

SE SIRVE
KIT X

Medida del embalaje	Largo	Ancho	Alto	M3	Peso
COMPOSICION: Bulto 1	196	46	7.5	0.07	34
Bulto 2	125	44	11	0.06	31
Bulto 3	74,5	48,5	14	0.05	18.5
			TOTAL	0.18	83.5

APARADORES MOD. AVIGNON



Materiales y acabados

Estructura	Tablero de melamina aglomerado en acabado roble artisan con frentes en color negro y roble artisan con efecto alistonado.
Tiradores	PVC acabado color negro.

REFERENCIA	DESCRIPCIÓN	PRECIO	MEDIDAS	KIT	SE SIRVE
10145083000084	PETIT AVIGNON	152	80*40*90 cm.		X
10145083000085	GRAND AVIGNON	265	170*40*90 cm.		

Medida del embalaje		Largo	Ancho	Alto	M3	Peso
PETIT AVIGNON	Bulto 1	106	44	16	0.075	29
GRAND AVIGNON	Bulto 1	178.5	44	8	0.063	32.5
	Bulto 2	105.5	48.5	13.5	0.069	24
TOTAL					0.132	56.5

COMPOSICIÓN SALÓN MOD. AQUITANIA



Materiales y acabados

Estructura Tablero de melamina aglomerado en acabado ébano y frentes en roble artisan con efecto alistonado.

Tiradores PVC acabado color negro.

Leds no incluidos

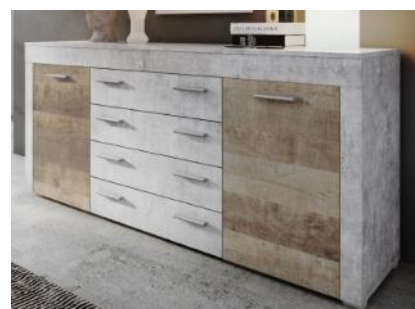
REFERENCIA	DESCRIPCIÓN	PRECIO	MEDIDAS
0145C083E0098	MODULO TV	334	208*40*73,5
0145C083E0099	ESTANTE	87	57,5*22*104
0145C083E0100	VITRINA 2P	406	86,5*40*195
0145C083E0101	APARADOR	320	157*40*92,5

	SE SIRVE
KIT	X

COMPOSICIÓN SALÓN MOD. AQUITANIA

Medida del embalaje	Largo	Ancho	Alto	M3	Peso
MODULO TV: Bulto 1	217	44	8	0.076	35
Bulto 2	82	55	14	0.059	26
TOTAL				0.14	61
ESTANTE: Bulto 1	124	43	6	0.032	12
VITRINA 2 PUERTAS: Bulto 1	188	44	7.5	0.062	32
Bulto 2	189	56	5	0.053	24
Bulto 3	60	40	16.5	0.058	19
TOTAL				0.173	75
Medida del embalaje	Largo	Ancho	Alto	M3	Peso
APARADOR: Bulto 1	166	44	8	0.058	31
Bulto 2	100	55	11.5	0.063	27
TOTAL				0.121	58

COMPOSICIÓN SALÓN MOD. LONDON



Materiales y acabados

SE SIRVE

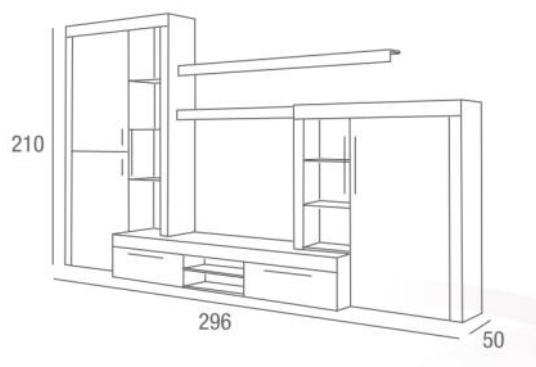
KIT X

Composición de salón y aparador con estructura en acabado laminado sintético color gris estuco y frentes en color roble laminado. Luces Led incluidas en ambas vitrinas.

Mesa de comedor extensible y de centro elevable con tapa en acabado gris estuco y patas en acabado laminado roble.

REFERENCIA	DESCRIPCIÓN	COLOR	PRECIO	MEDIDAS
0145C070E0057	COMPOSICION		674	296*50*210 cm
0145C070E0058	APARADOR	GRIS ESTUCO / ROBLE LAMINADO	331	170*77*40 cm
0145C070E0059	MESA COMEDOR		223	138/198*90*75 cm
0145C070E0060	MESA CENTRO		89	100*50*45 cm

COMPOSICIÓN SALÓN MOD. LONDON



Medida del embalaje	Largo	Ancho	Alto	M3	Peso
COMPOSICION: Bulto 1	114	39	9	0.04	19
Bulto 2	140	48.5	7	0.048	23
Bulto 3	179	42	9	0.068	32
Bulto 4	215.5	50	7	0.075	36
Bulto 5	212	53.5	8	0.091	43
			TOTAL	0.322	153

Medida del embalaje	Largo	Ancho	Alto	M3	Peso
APARADOR: Bulto 1	92	47	17.5	0.071	28
Bulto 2	178	44	7	0.055	22
			TOTAL	0.126	50

Medida del embalaje	Descripción	Largo	Ancho	Alto	M3	Peso
MESA: Bulto 1	Sobre	146	91.5	6	0.08	35
Bulto 2	Patas	84	29	18.5	0.045	21
			TOTAL	0.125	56	

Medida del embalaje	Descripción	Largo	Ancho	Alto	M3	Peso
Bulto 1	Mesa	107.5	53.5	7	0.04	17

SE SIRVE
MONTADO

COMPOSICIÓN SALÓN MOD. ATENAS



Materiales y acabados

Composición de salón con estructura en acabado roble artísán con detalles en negro. Pata alta recta y tirador cuadrado en color negro. Se sirve montado.

REFERENCIA	DESCRIPCIÓN	COLOR	PRECIO	MEDIDAS
0145C069E0128	MODULO TV	ARTISAN/ NEGRO	331	178*40*55 cm.
0145C069E0129	VITRINA ALTA		364	55*40*189,5 cm.
0145C069E0130	BODEGUERO		421	88*40*149,5 cm

COMPOSICIÓN SALÓN MOD. GENT

Medida del embalaje	Largo	Ancho	Alto	M3	Peso
Vitrina baja	174	39.3	9	0.062	35.02
Vitrina baja	158	41.3	10.5	0.069	33.46
Vitrina baja	148	54.4	7.3	0.059	18.76
			TOTAL	0.190	87.24
Estante	147	34.1	4.5	0.023	9.34

DORMITORIO MOD. DAFNE



Materiales y acabados

Estructura Laminado sintético en acabado roble sonoma con frentes en blanco

Tiradores PVC en acabado metálico

	SE SIRVE
KIT	X

REFERENCIA	DESCRIPCIÓN	COLOR	PRECIO	MEDIDAS
0145C084E0036	CABECERO	ROBLE SONOMA / BLANCO	145	160*120*6 cm
0145C084E0039	ESPEJO		84	75*90*3.5 cm
0145C084E0040	SINFONIER		215	60*107*40 cm
0145C084E0041	ESPEJO VERTICAL		123	60*180*3.5 cm

DORMITORIO MOD. DAFNE

Cabecero	Descripción	Largo	Ancho	Alto	M3	Peso
Bulto 1	Cabecero	162	59.5	8	0.077	28.2

Sinfonier	Descripción	Largo	Ancho	Alto	M3	Peso
Bulto 1	1/2	122	39.6	13	0.063	32.3
Bulto 2	2/2	47.4	31.7	18	0.027	12.5

Espejo	Descripción	Largo	Ancho	Alto	M3	Peso
Bulto 1	Espejo	96	81	6	0.047	13.2

Espejo vertical	Descripción	Largo	Ancho	Alto	M3	Peso
Bulto 1	Espejo vertical	186	66	6	0.074	20.1

DORMITORIO MOD. MINERVA



SE SIRVE
MONTADO

Materiales y acabados

Estructura	Laminado sintético en acabado roble artísán sobre fondo blanco.
Tiradores	Tipo uñero en el lateral de los cajones

REFERENCIA	DESCRIPCIÓN	COLOR	PRECIO	MEDIDAS
0145C069E0122	CABECERO	ARTISAN/ BLANCO	141	162*3,8*120 cm.
0145C069E0123	MESITA		159	45*33*44 cm.
0145C069E0124	COMODA		270	88*40*83 cm.
0145C069E0125	ESPEJO		150	88*1.9*50 cm.

NAKURA

VIENA

MESILLA



Mesilla de dos cajones fabricada en tablero de melamina aglomerado en acabado roble artisan.

Tiradores y patas en pvc acabado color negro.

127

48 / 40 / 52 cm

NAKURA

VIENA

CÓMODA



Cómoda de cuatro cajones fabricada en tablero de melamina aglomerado en acabado roble artisan.

Tiradores y patas en pvc acabado color negro.

265

93 / 40 / 90 cm

NAKURA

AZORES

MESILLA



Mesilla de dos cajones fabricada en tablero de melamina en acabado roble o blanco.

74

48 / 39.5 / 53.3 cm

NAKURA

AZORES

SINFONIER



Sinfonier de cuatro cajones fabricada en tablero de melamina en acabado roble o blanco.

143

80 / 39.5 / 95 cm

NAKURA

AZORES
CÓMODA DOBLE



Cómoda doble de seis cajones fabricada en tablero de melamina en acabado **roble**.

168

120 / 39.5 / 74.3 cm

NAKURA

MARCOS



Litera metálica en color negro para colchón de 90x190 cm

214

190 / 90 / 160 cm

NAKURA

LOURDES



Plegatín de estructura metálica en color negro con colchón de HR y visco de medida 90x190x15 cm

283

35 / 94 / 96 cm



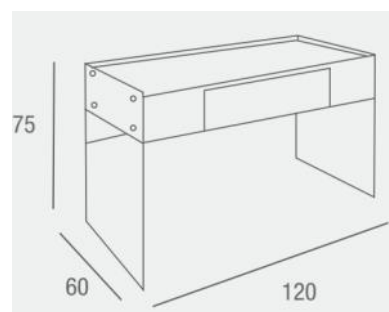
TOCADOR MOD. VERA



Materiales y acabados

Tapa	MDF lacada en blanco alto brillo con cajón
Patas	Cristal templado de 12 mm

REFERENCIA	COLOR	PRECIO
0145C016E0018	BLANCO	435



Medida del embalaje	Descripción	Largo	Ancho	Alto	M3	Peso
Bulto 1	Mesa	129	71	29	0.27	61

ARMARIO MOD. CARLA

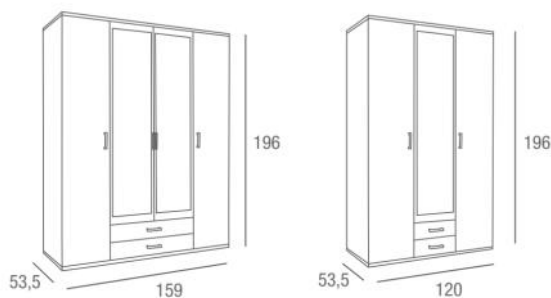


Materiales y acabados

Armario de puertas abatibles y dos cajones con interior en color blanco y espejo en puertas exteriores. Posibilidad de dos acabados exteriores, blanco o roble sonoma, y dos medidas diferentes, 120 cm para 3puertas y 159 cm para 4 puertas. Incluye baldas interiores y barras de colgar.



REFERENCIA	MEDIDA	COLOR	PRECIO
0145C071E0023	120 cm—3 PUERTAS	BLANCO	337
0145C071E0024		ROBLE SONOMA	
0145C071E0025	159 cm—4 PUERTAS	BLANCO	505
0145C071E0026		ROBLE SONOMA	



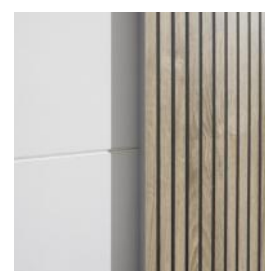
	SE SIRVE
MONTADO	
DESMONTADO	
KIT	X

ARMARIO MOD. CARLA

ARMARIO 120 CM 3 PUERTAS	Largo	Ancho	Alto	M3	Peso
Bulto 1	195	8	54.5	0.085	48
Bulto 2	194.5	8.2	39.8	0.063	39.50
			TOTAL	0.148	87.5

ARMARIO 159 CM 4 PUERTAS	Largo	Ancho	Alto	M3	Peso
Bulto 1	177.5	8.5	54.5	0.082	36
Bulto 2	200	6.6	51.3	0.068	38
Bulto 3	200	8.5	40.5	0.069	39
			TOTAL	0.219	113

ARMARIO MOD. LERMA



Materiales y acabados

Armario de puertas correderas con estructura e interior en color blanco y frentes combinados en blanco y roble alistonado. Incluye dos baldas interiores y dos barras de colgar.

Medidas 170*57*59 cm

REFERENCIA	MEDIDA	COLOR	PRECIO	SE SIRVE	
0145C071E0035	170 cm	BLANCO-ROBLE	478	KIT	X
			MEDIDAS	170*59*195,5 cm	

Medida del embalaje	Largo	Ancho	Alto	M3	Peso
Bulto 1	210.9	8.1	56.9	0.097	51
Bulto 2	206.1	5.1	91.5	0.096	55
TOTAL				0.193	106

ESPEJO MOD. SABIK



Materiales y acabados

Estructura Madera

REFERENCIA	COLOR	PRECIO
0145C048E0008	MADERA	138

MEDIDAS **D80*6.5 cm**

	SE SIRVE
MONTADO	X
DESMTADO	
KIT	

Medida del embalaje	Descripción	Largo	Ancho	Alto	M3	Peso
Bulto 1	Espejo	85	12	86	0.088	7.5

ESPEJO MOD. PIERO



Materiales y acabados

Estructura Marco fabricado en cuerda

REFERENCIA	COLOR	PRECIO
0145C048E0010	NATURAL	53

MEDIDAS **D60*3 cm**

UDS POR CAJA **2 UDS**

SE SIRVE

MONTADO **X**

DES-MONTADO

KIT

Medida del embalaje	Descripción	Largo	Ancho	Alto	M3	Peso
Bulto 1	Espejo	65	12	65	0.051	8

CUADRO MOD. PINK



Materiales y acabados

Estructura Metálico en acabado rosa y blanco

UDS POR CAJA **2 UDS**

REFERENCIA	COLOR	PRECIO
0145C048E0011	ROSA/BLANCO	82

SE SIRVE

MONTADO **X**

DESMONTADO

KIT

MEDIDAS **97.5*3*97.5 cm**

Medida del embalaje	Descripción	Largo	Ancho	Alto	M3	Peso
Bulto 1	Cuadro	100	10	101	0.101	10.20

CUADRO MOD. GOLD



Materiales y acabados

Estructura Metálico en acabado dorado

UDS POR CAJA **2 UDS**

REFERENCIA	COLOR	PRECIO
0145C048E0012	DORADO	89

SE SIRVE

MONTADO X

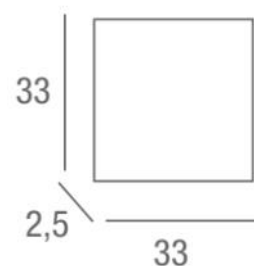
DESMONTADO

KIT

MEDIDAS **48.5*3*97 cm**
48.5*3*97 cm

Medida del embalaje	Descripción	Largo	Ancho	Alto	M3	Peso
Bulto 1	Cuadro	99	15	51	0.076	12

SET CUADROS MOD. FAMILY



Materiales y acabados

Estructura: Madera de abeto y frentes en hierro.

REFERENCIA	COLOR	PRECIO	SE SIRVE	
0145C027E0011	METAL/MADERA	69	MONTADO	X
			DESMONTADO	
			KIT	

Medida del embalaje	Descripción	Largo	Ancho	Alto	M3	Peso
Bulto 1	Set	36	16	36	0.02	4.25

NAKURA

FARO

Elevable



Escritorio elevable con tapa en MDF con borde en melamina y patas metálicas en color negro.

Posibilidad de memorizar tres posiciones.

244

120 / 60 / 76.-120 cm

NAKURA

MELIDE



Escritorio con tapa en MDF con borde en melamina y patas metálicas en color negro.

Incluye soporte para colgar los auriculares.

126

120 / 60 / 73 cm

MESA ESTUDIO MOD. MIKE



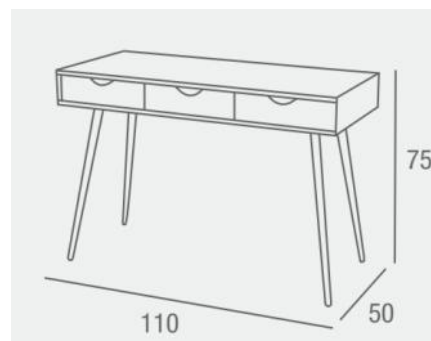
Materiales y acabados

Tapa MDF en color roble con tres cajones

Patas Metálicas en acabado madera color roble

REFERENCIA	COLOR	PRECIO
0145C059E0012	ROBLE	181

	SE SIRVE
MONTADO	
DESMONTADO	X
KIT	



Medida del embalaje	Descripción	Largo	Ancho	Alto	M3	Peso
Bulto 1	Mesa	117	67	11.5	0.09	25

MESA ESTUDIO MOD. INDIA



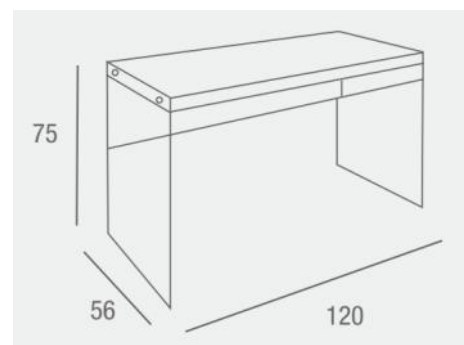
Materiales y acabados

Tapa MDF lacada en blanco alto brillo

Patas Cristal templado de 12 mm

REFERENCIA	COLOR	PRECIO
0145C016E0019	BLANCO	254

	SE SIRVE
MONTADO	
DESMONTADO	X
KIT	



Medida del embalaje	Descripción	Largo	Ancho	Alto	M3	Peso
Bulto 1	Mesa	125	65	15	0.12	44.5

MESA ESTUDIO MOD. TIBER



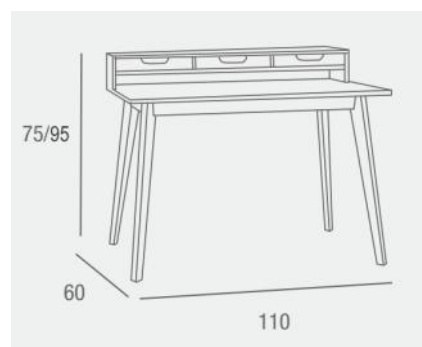
Materiales y acabados

Encimera y estructura MDF lacado en blanco mate

Patas y cajones Madera de pino macizo

REFERENCIA	COLOR	PRECIO
0145C009E0049	BLANCO MATE / NATURAL	195

	SE SIRVE
MONTADO	
DESMONTADO	X
KIT	



Medida del embalaje	Descripción	Largo	Ancho	Alto	M3	Peso	
Bulto 1	Escritorio	115	64	12	0.088	22.4	
					TOTAL	0.088	22.4

MESA DE ESTUDIO MOD. SENDAI



Materiales y acabados

Tapa	MDF color roble
Patas	Metálicas en color negro.



REFERENCIA	COLOR	PRECIO
0145C012E0020	ROBLE / NEGRO	87

MEDIDAS 110*50*70 cm

Medida del embalaje	Descripción	Largo	Ancho	Alto	M3	Peso
Bulto 1	Escritorio	116.5	51.5	9	0.054	14

MESA ESTUDIO MOD. CORA



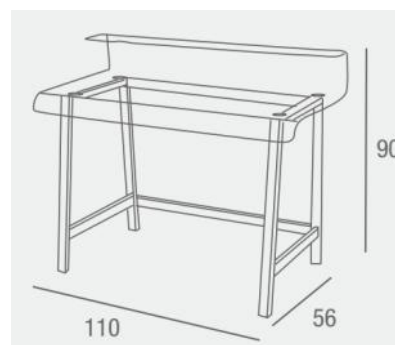
Materiales y acabados

Tapa Cristal templado transparente de 12 mm.

Patas Metálicas en acabado cromo.

REFERENCIA	COLOR	PRECIO
0145C016E0020	CRISTAL	360

	SE SIRVE
MONTADO	
DESMONTADO	X
KIT	



Medida del embalaje	Descripción	Largo	Ancho	Alto	M3	Peso
Bulto 1	Cristal	116	23.5	63	0.17	34.48
Bulto 2	Patas	77	57	13	0.06	5.28
	TOTAL				0.23	39.76

SILLA OFICINA MOD. EMILY



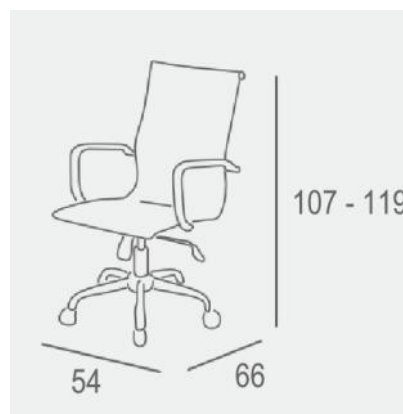
Materiales y acabados

Asiento / Respaldo Símil piel blanca o negra / Reposabrazos metálicos en acabado cromo.

Patas Metálicas y en acabado cromo / Mecanismo hidráulico elevador.

REFERENCIA	COLOR	PRECIO
0145C024E0038	NEGRO	154
0145C024E0039	BLANCO	

	SE SIRVE
MONTADO	
DESMONTADO	X
KIT	



Medida del embalaje	Descripción	Largo	Ancho	Alto	M3	Peso
Bulto 1	Silla	88	36	58	0.18	11.4

SILLA OFICINA MOD. MADISON

DTO.
15%

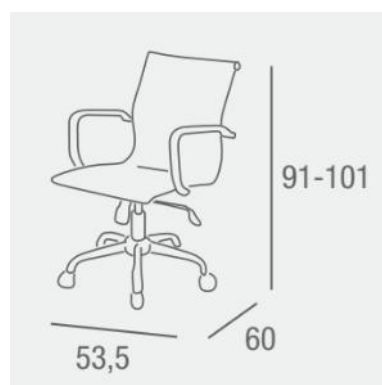


Materiales y acabados

Asiento / Respaldo	Símil piel negra / Reposabrazos metálicos en acabado cromo.
Patas	Metálicas y en acabado cromo / Mecanismo hidráulico elevador.

REFERENCIA	COLOR	PRECIO
0145C024E0018	NEGRO	175

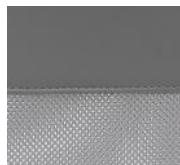
	SE SIRVE
MONTADO	
DESMONTADO	X
KIT	



UDS POR CAJA **2 UDS**

Medida del embalaje	Descripción	Largo	Ancho	Alto	M3	Peso
Bulto 1	Silla 2 uds	60	60	52	0.187	22

SILLA OFICINA MOD. CAREY



Materiales y acabados

Asiento / Respaldo Tejido 3D en color gris o rosa / Brazos PP en color blanco.

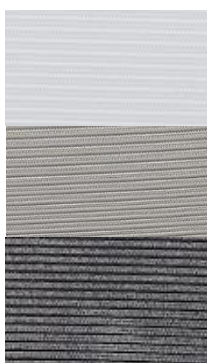
Patatas PP / Mecanismo hidráulico elevador en color blanco.

REFERENCIA	COLOR	PRECIO	SE SIRVE
0145C024E0041	ROSA	100	MONTADO
0145C024E0042	GRIS		DESMONTADO X
			KIT

MEDIDAS 57.5*54*104-114 cm

Medida del embalaje	Descripción	Largo	Ancho	Alto	M3	Peso
Bulto 1	Silla	69	22.5	58	0.09	10

SILLA OFICINA MOD. FAMARA



Materiales y acabados

Asiento / Respaldo Tejido 3D color blanco, gris o negro/ Brazos abatibles en PP color blanco o negro forrados con tejido 3D color blanco, gris o negro.

Patas PP / Mecanismo hidráulico elevador en color blanco o negro.

REFERENCIA	COLOR ESTRUCT.	COLOR TELA	PRECIO
0145C024E0043	BLANCA	GRIS	117
0145C024E0044	BLANCA	BLANCA	
0145C024E0045	NEGRA	NEGRA	

MEDIDAS 63*58*99.5-109.5 cm

SE SIRVE	
MONTADO	
DESMONTADO	X
KIT	

Medida del embalaje	Descripción	Largo	Ancho	Alto	M3	Peso
Bulto 1	Silla	62	28	58	0.101	10

SILLA OFICINA MOD. AROA



Materiales y acabados

Asiento / Respaldo Tejido 3D color gris o negro / Brazos abatibles en PP blanco o negro forrados en tejido 3D color gris o negro. Reposacabezas regulable

Patas PP / Mecanismo hidráulico elevador en color blanco o negro.

REFERENCIA	COLOR ESTRUCT.	COLOR TELA	PRECIO
0145C024E0046	BLANCA	GRIS	139
0145C024E0047	NEGRA	NEGRA	

MEDIDAS 65*55*114-124 cm

	SE SIRVE
MONTADO	
DESMONTADO	X
KIT	

Medida del embalaje	Descripción	Largo	Ancho	Alto	M3	Peso
Bulto 1	Silla	65	28.5	58	0.107	10

SILLA OFICINA MOD. XTREME

DTO.
15%



Materiales y acabados

Asiento / Respaldo PU y PVC / Brazos PP tapizado en color Rojo/Negro. Respaldo abatible.

Patas PP / Mecanismo hidráulico en color negro

REFERENCIA	COLOR	PRECIO
0145C024E0017	ROJO/NEGRO	281 239

	SE SIRVE
MONTADO	
DESMONTADO	X
KIT	



Medida del embalaje	Descripción	Largo	Ancho	Alto	M3	Peso
Bulto 1	Silla	90	28	65	0.164	18.1

SILLA OFICINA MOD. LAYLA NEGRA

DTO.
20%



Materiales y acabados

Asiento / Respaldo Tejido 3D / Tela o PU/Brazos PP / PU negro o tela roja

Patas Metálicas en acabado cromo./ Mecanismo hidráulico en color negro

REFERENCIA	COLOR	PRECIO
0145C025E0020	PU NEGRO	130



	SE SIRVE
MONTADO	
DESMONTADO	X
KIT	

Medida del embalaje	Descripción	Largo	Ancho	Alto	M3	Peso
Bulto 1	Silla	77	20	58	0.089	11.8

SILLA OFICINA MOD. AMELIA—color azul

DTO.
20%



Materiales y acabados

Asiento / Respaldo	Tejido 3D / Brazos PP en color negro.
Patas	PP / Mecanismo hidráulico elevador en color negro

REFERENCIA	COLOR	PRECIO
0145C024E0033	AZUL	90



	SE SIRVE
MONTADO	
DESMONTADO	X
KIT	

Medida del embalaje	Descripción	Largo	Ancho	Alto	M3	Peso
Bulto 1	Silla	58	19	51.5	0.057	9.3

SILLA OFICINA MOD. HELA



Materiales y acabados

Asiento / Respaldo Acolchados, tapizados en tela c/gris claro. Brazos en PP

Patas PP / Mecanismo hidráulico elevador en color negro

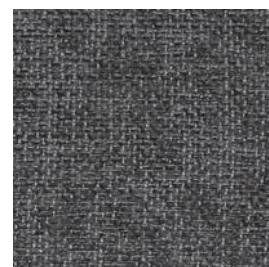
REFERENCIA	COLOR	PRECIO
0145C024E0050	GRIS	87

	SE SIRVE
MONTADO	
DESMONTADO	X
KIT	

MEDIDAS **58*58*80-92 cm**

Medida del embalaje	Descripción	Largo	Ancho	Alto	M3	Peso
Bulto 1	Silla	53	23	51	0.062	9.4

SILLA OFICINA MOD. TYR



Materiales y acabados

Asiento / Respaldo Acolchados, tapizados en tela c/gris oscuro. Brazos en PP

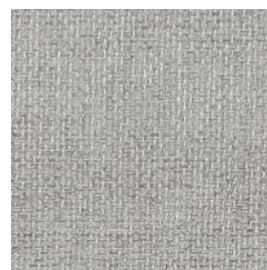
Patas PP / Mecanismo hidráulico elevador en color negro

REFERENCIA	COLOR	PRECIO	SE SIRVE
0145C024E0049	GRIS	128	MONTADO
			DESMONTADO X
			KIT

MEDIDAS 60*61*105-117 cm

Medida del embalaje	Descripción	Largo	Ancho	Alto	M3	Peso
Bulto 1	Silla	73	23	59	0.099	13.9

SILLA OFICINA MOD. ODIN



Materiales y acabados

Asiento / Respaldo Acolchados, tapizados en tela c/gris claro. Brazos en PP con tapizado y

Patas Metálica /Mecanismo hidráulico elevador en color negro.

REFERENCIA	COLOR	PRECIO	MONTADO	SE SIRVE
0145C024E0048	GRIS	160	DESMONTADO	X
			KIT	

MEDIDAS **66*67*111*121 cm**

Medida del embalaje	Descripción	Largo	Ancho	Alto	M3	Peso
Bulto 1	Silla	72	28	59	0.119	14.7

NAKURA

ÉVORA



69

BLANCA

53 / 45.5 / 87.5-97.5 cm



65

NEGRA

53 / 45.5 / 87.5-97.5 cm



Tela



Tela Negra

Materiales y acabados

	Asiento / Respaldo	Tejido 3D color blanco o negro / Brazos en PP color blanco o negro.
	Patas	PP / Mecanismo hidráulico elevador en color blanco o negro.

NAKURA

BRACO



74

56.5 / 53 / 98.5-118.5 cm

Materiales y acabados

Asiento /
Respaldo

Tejido 3D color negro/ Brazos abatibles en PP color negro forrados con tejido 3D color negro.

Patas

PP / Mecanismo hidráulico elevador en color negro.

NAKURA

NISA



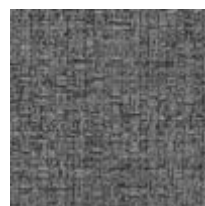
74

70 / 60 / 109-119 cm

Materiales y acabados

	Asiento / Respaldo	Tejido 3D color negro/ Brazos en PP color negro forrados con tejido 3D color negro.
	Patas	PP / Mecanismo hidráulico elevador en color negro.

TABURETE ALTO MOD. ESTORIL



Materiales y acabados

Asiento / Respaldo Tapizado en tela anti manchas.

Patas Metálicas en color negro.

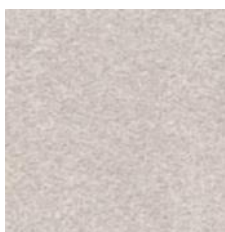
REFERENCIA	COLOR PATA	COLOR TELA	PUNTOS
0145C005E0153	NEGRO	GRIS	54

UDS POR CAJA **4 UDS**

MEDIDAS **43*48*108 cm**
Altura asiento: 74 cm

Medida del embalaje	Descripción	Largo	Ancho	Alto	M3	Peso
Bulto 1	Taburete (4uds)	86	45	42	0.16	23

TABURETE ALTO MOD. TED



Materiales y acabados

Asiento / Respaldo	Tapizado en tela anti manchas.
Patas	Metálicas en color negro o color crema

REFERENCIA	COLOR PATA	COLOR TELA	PUNTOS
0145C005E0147	NEGRO	GRIS CLARO	68
0145C005E0148	CREMA	GRIS CLARO	

UDS POR CAJA **4 UDS**

MEDIDAS **45*51*102.5 cm**
Altura asiento: 72 cm

Medida del embalaje	Descripción	Largo	Ancho	Alto	M3	Peso
Bulto 1	Taburete (4uds)	98	71	26	0.18	13

TABURETE ALTO MOD. CASPER



Materiales y acabados

Asiento / Respaldo Tapizado en tela color beige o gris,

Patas Metálicas en color negro .

REFERENCIA	COLOR	PUNTOS
0145C010E0160	GRIS	118
0145C010E0161	BEIGE	

MEDIDAS **49*52*100 cm**
 Altura asiento: 72 cm

UDS POR CAJA **2 UDS**

Medida del embalaje	Descripción	Largo	Ancho	Alto	M3	Peso
Bulto 1	Taburete (2 uds)	95	47	53	0.16	15.5

TABURETE ALTO MOD. EVA



Materiales y acabados

Asiento / Respaldo Tapizado en tela color gris,

Patas Metálicas en color negro .

REFERENCIA	COLOR	PUNTOS
0145C009E0087	GRIS	92

MEDIDAS **42*44*91 cm**
 Altura asiento: **65 cm**

UDS POR CAJA **2 UDS**

Medida del embalaje	Descripción	Largo	Ancho	Alto	M3	Peso
Bulto 1	Taburete (2 uds)	90	42	48	0.16	14.5

TABURETE MOD. TOLEDO



Materiales y acabados

Asiento Madera lacada en color blanco.

Patas / Respaldo Madera lacada en color blanco.

REFERENCIA	COLOR	PRECIO
0145C026E0027	BLANCO	77

	SE SIRVE
MONTADO	
DESMONTADO	X
KIT	
UDS POR CAJA	2 UDS

MEDIDAS . 42*48*95 cm

Medida del embalaje	Descripción	Largo	Ancho	Alto	M3	Peso
Bulto 1	Taburete (2 uds)	96.2	20	44	0.08	13

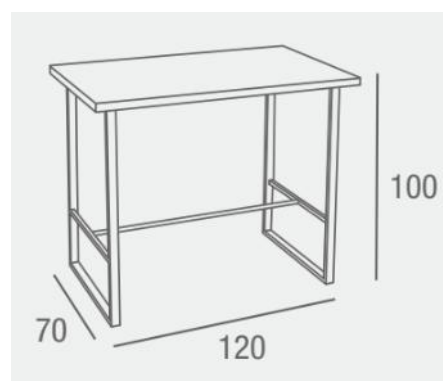
MESA ALTA DE COCINA MOD. NALÓN



Materiales y acabados

Tapa	Fabricada en MDF en color roble. Grosor de tablero 35 mm.
Patas	Metálicas en color negro

REFERENCIA	COLOR	PUNTOS
0145C005E0096	ROBLE	189



Medida del embalaje	Descripción	Largo	Ancho	Alto	M3	Peso
Bulto 1	Mesa	130	75	18.5	0.18	22

MESA ALTA DE COCINA MOD. VALENCIA



Materiales y acabados

Tapa y patas

Fabricada en tablero de melamina aglomerado color blanco.

REFERENCIA	COLOR	PUNTOS
0145C083E0097	BLANCO	143

	SE SIRVE
MONTADO	
DESMONTADO	X
KIT	

MEDIDAS MESA. **120*50*105 cm.**

Medida del embalaje	Descripción	Largo	Ancho	Alto	M3	Peso
Bulto 1	Mesa	128	54	10.5	0.072	32

NAKURA

KEISEN



Set de mesa y dos sillas fabricadas en mdf con patas metálicas en color negro.

133

Mesa: 110 / 70 / 75 cm

Silla: 42 / 45.5 / 84 cm

CONJUNTO MESAS Y SILLAS MOD. OSAKA



Materiales y acabados

Tapa / Asientos y respaldos	MDF color roble
Patas	Metálicas en color negro.

REFERENCIA	COLOR	PRECIO
0145C012E0016	ROBLE / NEGRO	228

		SE SIRVE		
MONTADO			MEDIDAS MESA.	110*70*75 cm
DESMONTADO	X		MEDIDAS SILLA	40*45*82 cm
KIT				

Medida del embalaje	Descripción	Largo	Ancho	Alto	M3	Peso
Bulto 1	Mesa y sillas	115	74	18.5	0.16	31.3

CONJUNTO MESAS Y SILLAS MOD. NAEBA



Materiales y acabados

Tapa / Asientos y respaldos	MDF color roble y asiento tapizado en beige
Patatas	Metálicas en color negro.

REFERENCIA	COLOR	PRECIO
0145C012E0021	ROBLE / NEGRO	230

MEDIDAS MESA.	110*70*75 cm
MEDIDAS SILLA	40*44*80 cm

Medida del embalaje	Descripción	Largo	Ancho	Alto	M3	Peso
Bulto 1	Mesa y sillas	124	78	12.5	0.16	29.5

CONJUNTO MESAS Y TABURETES MOD. NAGANO



Materiales y acabados

Tapa / Asientos y respaldos	MDF color roble
Patatas	Metálicas en color negro.

REFERENCIA	COLOR	PRECIO
0145C012E0017	ROBLE / NEGRO	180

MEDIDAS MESA.	100*60*86 cm
MEDIDAS SILLA	40*30*60 cm

Medida del embalaje	Descripción	Largo	Ancho	Alto	M3	Peso
Bulto 1	Mesa y sillas	143.5	63	15	0.10	26

CONJUNTO MESAS Y SILLAS MOD. AUSTIN



Materiales y acabados

Tapa / Asientos y respaldos Madera maciza acabado natural.

Patas Madera maciza acabado natural.

REFERENCIA	ARTICULO	PRECIO	MEDIDAS
0145C026E0028	MESA	159	114*68*75 cm
0145C026E0029	SILLA	80	46*47*81 cm

Medida del embalaje	Descripción	Largo	Ancho	Alto	M3	Peso
	Mesa	122	74	12	0.11	19.20
Caja 2 uds.	Sillas	83.5	24	49	0.10	12.08

MESA COCINA EXTENSIBLE MOD. CAMERON ROBLE/NEGRA



Materiales y acabados

Tapa	MDF en acabado roble.
Patas	Metálicas en color negro.

REFERENCIA	COLOR	PRECIO
0145C005E0155	ROBLE / NEGRO	236

MEDIDAS . 110/170*70*75 cm

Medida del embalaje	Descripción	Largo	Ancho	Alto	M3	Peso
Bulto 1	Mesa	131	80	15	0.16	33.8

MESA COCINA MOD. DALTON



Materiales y acabados

Tapa	Madera maciza de 3.6 cm de grosor
Patatas	Metálicas en color blanco.

REFERENCIA	COLOR	PRECIO
0145C005E0156	MADERA / BLANCO	215

MEDIDAS . **110*70*75 cm**

Medida del embalaje	Descripción	Largo	Ancho	Alto	M3	Peso
Bulto 1	Mesa	117	76	14	0.12	24.8

MESA COCINA - COMEDOR MOD. MERIDA

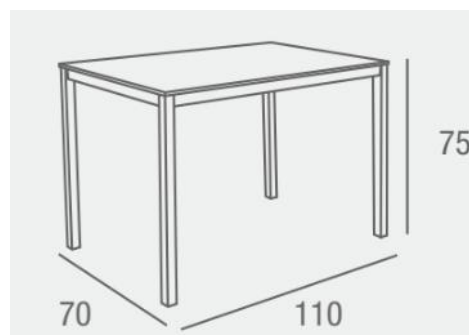


Materiales y acabados

Tapa	Cristal templado en color blanco.
Patas	Metálicas en acero pintado color aluminio.

REFERENCIA	COLOR	PRECIO
0145C059E0013	BLANCO	166

	SE SIRVE
MONTADO	
DESMONTADO	X
KIT	



Medida del embalaje	Descripción	Largo	Ancho	Alto	M3	Peso
Bulto 1	Mesa	117	9	74	0.078	22

MESA COCINA - COMEDOR MOD. ADRIANA



Materiales y acabados

Tapa 12 mm de espesor con piedra sinterizada imitación mármol travertino.

Patas Metálicas de 22 mm de diámetro en color crema.

REFERENCIA	PRECIO	MEDIDAS	SE SIRVE	
0145C005E0192	163	110*70*75 cm.	MONTADO	
			DESMONTADO	X
			KIT	

Medida del embalaje	Descripción	Largo	Ancho	Alto	M3	Peso
Bulto 1	Tapa	119	79	9	0.085	25.5
Bulto 2	Patas	89	21	16	0.030	6.5
TOTAL					0.115	32

MESA COCINA MOD. CAMERON



Materiales y acabados

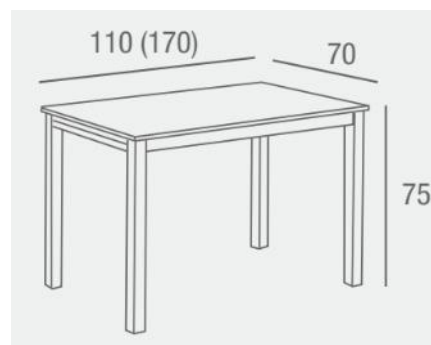
Tapa Cristal templado de 8 mm en color blanco.

Extensible Laterales de cristal templado de 8 mm en color blanco

Patas Metálicas.

REFERENCIA	COLOR	PRECIO
0145C009E0038	BLANCO	290

	SE SIRVE
MONTADO	
DESMONTADO	X
KIT	



Medida del embalaje	Descripción	Largo	Ancho	Alto	M3	Peso
Bulto 1	Mesa	127	77.5	14	0.138	53

SILLA COCINA MOD. COLIN



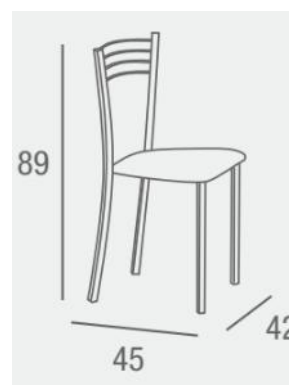
Materiales y acabados

Asiento / Respaldo Respaldo metálico con asiento acolchado tapizado en PVC color blanco.

Patas Metálicas.

REFERENCIA	COLOR	PRECIO
0145C005E0196	BLANCO	54

	SE SIRVE
MONTADO	
DESMONTADO	X
KIT	



UDS POR CAJA **4 UDS**

Medida del embalaje	Descripción	Largo	Ancho	Alto	M3	Peso
Bulto 1	Silla	93	41	53.5	0.204	15.8

SILLA COCINA MOD. JULIA



Materiales y acabados

Asiento	Tapizado en PVC color blanco o negro
Patas / Respaldo	Metálicas en color blanco o negro

REFERENCIA	COLOR	PUNTOS
0145C005E0154	BLANCO	53
0145C005E0201	NEGRO	

UDS POR CAJA **4 UDS**

MEDIDAS **38.5x48x86 cm**

Medida del embalaje	Descripción	Largo	Ancho	Alto	M3	Peso
Bulto 1	Silla (4uds)	96	41	61	0.24	16.9

TABURETE BAJO MOD. INAYA



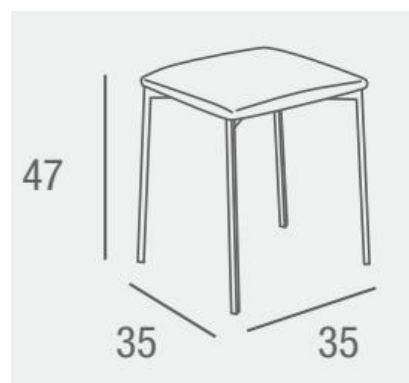
Materiales y acabados

Asiento / Respaldo Tapizado en pvc color blanco

Patas Metálico en color aluminio

REFERENCIA	COLOR	PUNTOS
0145C005E0099	BLANCO	29

UDS POR CAJA **4 UDS**



Medida del embalaje	Descripción	Largo	Ancho	Alto	M3	Peso
Bulto 1	Taburete (4 uds)	49	49	17	0.04	12

COLCHÓN MOD. DENVER

HR + VISCOELÁSTICA



Características

Bloque	Espuma HRI D25.
Cara A y B	Tejido Strech. Acolchado: Viscoelástica 5 mm. Espuma S. Soft 15 mm. Espuma HR 10 mm. Viesline 30 gr.
Platabanda	Tejido acolchado en color gris con 4 asas.
Altura	28 cm Posibilidad de múltiples medidas

REFERENCIA	MEDIDA	PRECIO
0145C222E0001	90*190	328
0145C222E0002	135*190	457
0145C222E0003	150*190	509

COLCHÓN MOD. AUSTIN

HR + VISCOGRAFENO



Características

Bloque	Espuma HRI D25.
Cara A	Tejido SEAQUAL®. Acolchado: Visco 20 mm. Fibra 100 gr. Espuma HR 10 mm. Viesline 30 gr.
Cara B	Tejido 3D. Acolchado: Espuma HR 10 mm. Viesline 30 gr.
Platabanda	Tejido stretch acolchado en color azul marino con 4 asas.
Altura	29 cm
	Posibilidad de múltiples medidas

REFERENCIA	MEDIDA	PRECIO
0145C223E0001	90*190	407
0145C223E0002	135*190	566
0145C223E0003	150*190	634

COLCHÓN MOD. HYBRID

MUELLE ENSACADO + HR



Características

Bloque	Mixto de muelle ensacado y espuma. 80 mm de espuma flexible de poliuretano D30kg/m3. 170 mm de muelle ensacado con 1.9 mm cable
Cara A	Funda híbrida compuesta por 80% poliéster, 15% viscosa y 5% elastano. Viscoelástica de 30 mm. Espuma HR32 50 mm.
Cara B	30 mm de espuma flexible de poliuretano D20kg/m3. 10 mm de espuma flexible de poliuretano D20kg/m3. Tela de poliéster.
Platabanda	Tejido acolchado con 4 asas.
Altura	31 cm. Posibilidad de múltiples medidas

REFERENCIA	MEDIDA	PUNTOS
0145C229E0005	90*190	609
0145C229E0008	105*190	710
0145C229E0014	135*190	869
0145C229E0020	150*190	967

COLCHÓN MOD. BOSTON

MUELLE ENSACADO + VISCOELÁSTICA



Características

Bloque	Carcasa de muelle embolsado independiente 17 cm + bloque HR23 20 mm (x2)
Cara A	Tejido Strech. Acolchado: Viscoelástica 5 mm. Fibra 200 gr. Espuma S. Soft 15 mm. Espuma HR 10 mm. Viesline 30 gr.
Cara B	Tejido tela fría para mejorar el descanso durante la temporada de verano. Acolchado: Viscoelástica 5 mm. Fibra 200 gr. Espuma S. Soft 15 mm. Espuma HR 10 mm. Viesline 30 gr.
Platabanda	Tejido acolchado con bordado en puntos en color gris claro con 4 asas.
Altura	31 cm Posibilidad de múltiples medidas



REFERENCIA	MEDIDA	PRECIO
0145C221E0001	90*190	411
0145C221E0002	135*190	587
0145C221E0003	150*190	653

CHICAGO



MUELLE ENSACADO + VISCOELÁSTICA

BLOQUE: carcasa de muelle embolsado independiente con BOZ Perimetral HR30 80 mm

CarA: TEJIDO DE POLIESTER. ACOLCHADO: VISCOELÁSTICA 10 mm. FIBRA 200 Gr. ESPUMA S. SOFT 20 mm. ESPUMA HR 10 mm.

CAPAS CONFORT COMPUESTAS POR una capa de espuma HR25 de 30 mm y otra capa de espuma HR20 de 30 mm.

CarA: ESPUMA HR 10 mm y TEJIDO DE POLIESTER.

PLATABANDA: TEJIDO DE POLIESTER y FIBRA.

ALTURA TOTAL 30 cm

90X190 cm

411

135X190 cm

587

150X190 cm

653

INDIANA

DUO

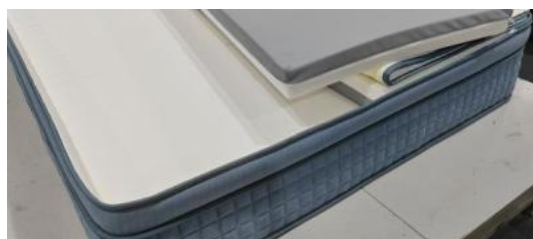


3 OPCIONES en un mismo COLCHÓN:

Firme—SOFT

Firme-Firme

SOFT—SOFT



MUELLE ENSACADO

BLOQUE: carcasa de muelle ensacado de 7 zonas con BOX DE HR PERIMETRAL.

cara A: TEJIDO JACQUARD DE PUNTO ANTIBACTERIANO y ANTI áCAROS..
 ACOLCHADO: ESPUMA HR32 4 CM. ESPUMA HR25 5 CM INTERCAMBIABLES PARA TENER DOS ZONAS DIFERENCIADAS DE DESCANSO: BLANCO O FIRME a ELEGIR. ESPUMA HR25 2 CM.

cara B: FIBRA 200 GR. TEJIDO 3D.

TOPPER DESENFUNDABLE y LAVABLE.

ALTURA TOTAL 30 CM

135X190 CM

482

150X190 CM

528

COLCHON MOD. VOLGA

MUELLE ENSACADO



Características

Bloque	Muelle ensacado de 20 cm de alto en box de espuma de 7 cm
Cara A	Tejido Strech. Acolchado: Espuma S. Soft 2 cm. Espuma perfilada 2 cm. Viscoelástica 1 cm
Cara B	Tejido Strech. Acolchado: Espuma S. Soft 10 mm
Platabanda	Color gris con 4 asas
Altura	27 cm

REFERENCIA	MEDIDA	PRECIO
0145C159E0004	150*190	474

COLCHÓN MOD. MENORCA

MUELLE ENSACADO+ HR + VISCOELÁSTICA



Características

Bloque	Muelle ensacado.
Cara A y B	Tejido stretch. Viscoelástica de 10 mm. Espuma HR20 15 mm. Fibra 200 gr. Viesline 30 gr.
Platabanda	Tejido acolchado con 4 asas.
Altura	23 cm para medidas de 80 hasta 105 / 30 cm para medidas a partir de 120. Posibilidad de múltiples medidas

REFERENCIA	MEDIDA	PRECIO
0145C228E0001	90*190*23	340
0145C228E0004	105*190*23	395
0145C228E0002	135*190*30	484
0145C228E0003	150*190*30	539

COLCHÓN MOD. SAN FRANCISCO

HR – SE SIRVE ENROLLADO



Características

Bloque 3 cm de Espuma Super Soft HR D32 y 17 cm de espuma HR D25.

Cara A Arriba—Funda exterior en tejido Stretch .

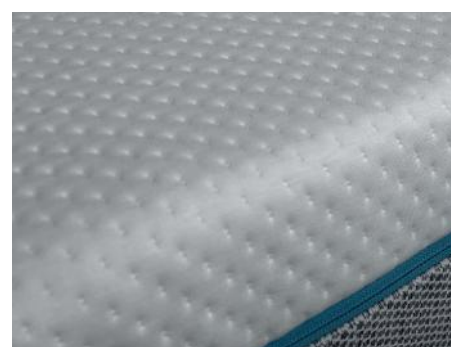
Cara B Lateral—Funda exterior en tejido gris

Cara C Abajo—Tejido 3D anti deslizante

Altura 20 cm

Posibilidad de múltiples medidas

REFERENCIA	MEDIDA	PUNTOS
0145C212E0005	90*190	343
0145C212E0008	105*190	408
0145C212E0014	135*190	450
0145C212E0020	150*190	497



COLCHÓN MOD. TEXAS

MUELLE BONNEL



Características

Bloque	1500 gr. Plaza de Felsoft. 80 mm de espuma de poliuretano flexible D30kg/m ³ . 140 mm Muelle Bonnel 2.3mm cable
Cara A y B	Tejido poliester. Dos capas de 10 mm espuma de poliuretano flexible D20 kg/m ³
Platabanda	Tejido de poliester con 4 asas y 200 gr de plumanta.
Altura	22 cm. Posibilidad de múltiples medidas

REFERENCIA	MEDIDA	PUNTOS
0145C230E0005	90*190	233
0145C230E0008	105*190	250
0145C230E0014	135*190	312
0145C230E0020	150*190	357

COLCHONETA MOD. NEW JOKER 16

HR + VISCOELÁSTICA—ENVIO UNITARIO



Características

Núcleo Foam + Acolchado Visco

Colchón de núcleo de alta densidad HD21.

Cara A: Acolchado con espuma Supersuave y Viscoelástica. Tejido Stretch Soft Touch ECO. 2 cm de Confort en Acolchado.

Cara B: Acolchado espuma Supersuave. Tejido 2D Hipertranspirable.

Platabanda acolchada con Fibra de Poliéster. Tejido 3D AirMax

Altura total 15 cm. Colchón ribeteado.

Se sirve enrollado.

	medida	90
Unitario*	180/190	131
Express		

Precio para entrega unitaria desde nuestro almacén.

COLCHÓN MOD. NEW SCARLETT 20

HR + VISCOELÁSTICA—ENVIO UNITARIO



Características

Núcleo Foam + Acolchado Visco

Colchón de núcleo de alta densidad HD21.

Cara A: Acolchado con espuma Supersuave y Viscoelástica. Tejido Stretch Soft Touch ECO. 2 cm de Confort en Acolchado.

Cara B: Acolchado espuma Supersuave. Tejido 2D Hipertranspirable.

Platabanda acolchada con Fibra de Poliéster. Tejido 3D AirMax

Colchón ribeteado. Altura total 20 cm.

Se sirve enrollado.

	medida	90	105	135	150
Unitario* Express	190	169*	203*	253*	283*

Precio para entrega unitaria desde nuestro almacén.

COLCHÓN MOD. GRAFENO 25

HR + VISCOELÁSTICA—ENVIO UNITARIO



Características

Núcleo Foam + Acolchado Visco

Colchón de núcleo de alta densidad HD21.

Cara A: Acolchado con espuma Supersuave y Viscoelástica. Tejido Stretch Soft Touch GRAFENO. 2 cm de Confort en Acolchado.

Cara B: Acolchado espuma Supersuave. Tejido 2D Hipertranspirable.

Platabanda acolchada con Fibra de Poliéster. Tejido Simil Stretch Soft Touch.

Colchón ribeteado. Altura total 25 cm.

Se sirve enrollado.

	medida	135	150
Unitario*	190	290*	324*
Express*			

* Envío unitario con entrega en 72 hrs a cliente final en las medidas marcadas en **negrita**, resto de medidas en un plazo de 10 días aprox.

COLCHÓN MOD. NEW DUNE

HR + VISCOELÁSTICA—ENVIO UNITARIO



Características

Núcleo Foam + Acolchado Visco.

Colchón de núcleo de alta densidad HD23.

Cara A: Acolchado Tapa a Tapa con espuma Supersuave y Viscoelástica. Tejido Stretch Soft Touch First. 3 cm de Confort en Acolchado.

Cara B: Acolchado espuma Supersuave. Tejido 4D Hipertranspirable.

Platabanda con 4 asas acolchada con Fibra de Poliéster. Tejido Simil Stretch Soft Touch.

Colchón ribeteado. Altura total 28 cm.

Se sirve enrollado.

	medida	80/90	105	120/135	140/150	160	180
Unitario*	180 / 190	281*	324	409*	463*	517	588
Express	200	307	352	446	506	562	639

* Envío unitario con entrega en 72 hrs a cliente final en las medidas marcadas en **negrita**, resto de medidas en un plazo de 10 días aprox.

COLCHÓN MOD. ADONIS

MUELLE ENSACADO + VISCOELÁSTICA—ENVIO UNITARIO



Características

Núcleo Pocket + Refuerzo Perimetral + Acolchado Visco.

Colchón con núcleo de muelle ensacado con box perimetral de espuma HyperFirm de 28kg junto con planchas de espuma ConfortFirm

Cara A: Acolchado Tapa a Tapa con espuma Supersuave y Viscoelástica. Tejido Stretch Soft Touch First. 3 cm de Confort en Acolchado.

Cara B: Acolchado espuma Supersuave. Tejido 4D Hipertranspirable.

Platabanda acolchada con Fibra de Poliéster. Tejido Simil Stretch Soft Touch.

Colchón ribeteado. Altura total 26 cm.

Se sirve enrollado.

	medida	80/90	105	120/135	140/150	160	180
Unitario*	180 / 190	259*	293	356*	401*	443	506
Express	200	281	318	387	435	486	551

* Envío unitario con entrega en 72 hrs a cliente final en las medidas marcadas en **negrita**, resto de medidas en un plazo de 10 días aprox.

COLCHÓN MOD. ZENIT

MUELLE ENSACADO + VISCOELÁSTICA—ENVIO UNITARIO



Características

Núcleo Pocket + Refuerzo Perimetral + Acolchado Visco.

Colchón con núcleo de muelle ensacado con box perimetral de espuma HyperFirm de 28kg junto con planchas de espuma ConfortFirm

Cara A y B: Acolchado Tapa a Tapa con espuma Supersuave y ViscoGEL. Tejido Stretch Soft Touch Grand. 4 cm de Confort en Acolchado.

Platabanda con 4 asas acolchada con Fibra de Poliéster. Tejido Terciopelo SoftVelvet con doble cordón decorativo.

Colchón ribeteado. Altura total 30 cm.

Se sirve enrollado.

	medida	80/90	105	120/135	140/150	160	180
Unitario*	180 / 190	366*	423	522*	588*	658	749
Express	200	400	462	570	641	720	817

* Envío unitario con entrega en 72 hrs a cliente final en las medidas marcadas en **negrita**, resto de medidas en un plazo de 10 días aprox.

CABECERO MOD. EUROPA



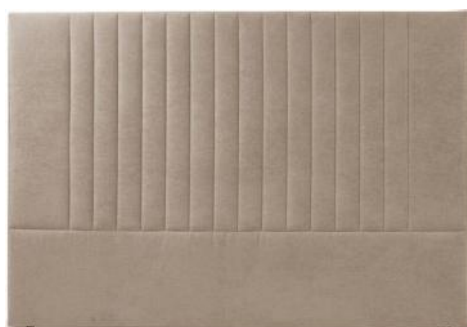
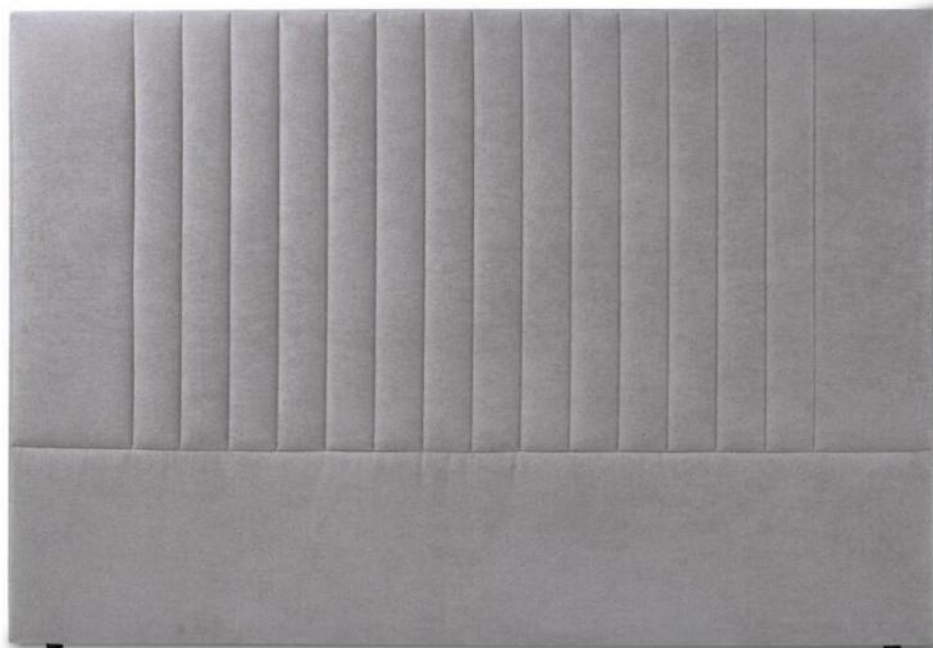
Materiales y acabados

Estructura	Tablero aglomerado DM5.
Revestimiento	Guata 450 g/m2. Tapizado en tela gris y beige .

REFERENCIA	MEDIDA	COLOR	PRECIO	
0145C040E0064	CAMA 135 cm	PU BLANCO	124	150*6*120 cm.
0145C040E0068		TELA GRIS		
0145C040E0069		TELA BEIGE		
0145C040E0070	CAMA 150 cm	PU BLANCO	126	160*6*120 cm.
0145C040E0071		TELA GRIS		
0145C040E0072		TELA BEIGE		

	SE SIRVE
MONTADO	X

CABECERO MOD. ATLANTICO



Materiales y acabados

Estructura	Tablero aglomerado DM5.
Revestimiento	Guata 450 g/m2. Tapizado en tela gris y beige .

REFERENCIA	MEDIDA	COLOR	PRECIO
0145C040E0063	CAMA 135 cm	GRIS	124
0145C040E0065		BEIGE	
0145C040E0066	CAMA 150 cm	GRIS	126
0145C040E0067		BEIGE	

	SE SIRVE
MONTADO	X

Nasira



cama tapizada con canapé abatible en color beige.

MEDIDA DEL CABECERO: 160X120 cm

135X190 cm

615

144X204X120 cm

150X190 cm

638

159X204X120 cm

CANAPÉ MOD. GRECIA (22 MM)

MADERA + BASE 3D



SE SIRVE

DESMONTADO

X

Materiales y acabados

Tapa	Estructura interna fabricada con tubo de acero de 40*30, dos travesaños de refuerzo verticales de 30*30 y tablero perforado de 8 mm. Tapizado en tejido 3D acolchado en color vainilla o blanco. Tirador de madera. Sistema de apertura prolongada con desplazamiento mediante pistones de gas de 1150. Altura aproximada 6 cm. *Posibilidad de añadir hidráulicos de doble pistón.
Arcón kit a suelo	Frentes y costados fabricados en tablero de 22 mm. Fondo de tablero DM de 3 mm., dos esquinas de CDM acabado melamina.
Medidas útiles	Profundidad arcón de 29 cm aprox. Altura total con tapa cerrada: 35 cm aprox.

REFERENCIA	MEDIDA	COLOR	PRECIO
0145C069E0075	90*190	ROBLE	266
0145C069E0076	90*190	BLANCO	266
0145C069E0077	135*190	ROBLE	297
0145C069E0078	135*190	BLANCO	297
0145C069E0079	150*190	ROBLE	312
0145C069E0080	150*190	BLANCO	312
0145C075E0088	OPCION HIDRAULICO DOBLE PISTÓN		21

CANAPÉ MOD. NUIT (30 MM)

MADERA + BASE 3D



	SE SIRVE
MONTADO	
DESMONTADO	X
KIT	

Materiales y acabados

Tapa Estructura interna fabricada con tubo de acero de 40*30, dos travesaños de refuerzo verticales de 30*30 y tablero perforado de 8 mm. Tapizado en tejido 3D acolchado en color vainilla o blanco. Tirador de madera. Sistema de apertura prolongada con desplazamiento mediante pistones de gas de 1150. Altura aproximada 6 cm. *Posibilidad de añadir hidráulicos de doble pistón.

Arcón kit a suelo Frentes y costados fabricados en tablero de 30 mm. Fondo de tablero DM de 3 mm., dos esquineras de CDM acabado melamina.

Medidas útiles Profundidad arcón de 29 cm aprox. Altura total con tapa cerrada: 35 cm aprox.

REFERENCIA	MEDIDA	COLOR	PRECIO
0145C069E0072	135*190	BLANCO	324
0145C069E0071	135*190	ROBLE	324
0145C069E0094	135*190	ARTICO	324
0145C069E0074	150*190	BLANCO	338
0145C069E0073	150*190	ROBLE	338
0145C069E0095	150*190	ARTICO	338
0145C069E0120	180*200 (GEMELAR)	BLANCO	588
0145C069E0119	180*200 (GEMELAR)	ROBLE	588
0145C069E0121	180*200 (GEMELAR)	ARTICO	588
0145C075E0088	OPCION HIDRAULICO DOBLE PISTÓN		21
	OPCIÓN CAJONES		149

CANAPÉ MOD. FRANCIA (pata alta)

MADERA + BASE 3D



Materiales y acabados

Tapa Estructura interna fabricada con tubo de acero de 40*30 con 3 barras centrales y tablero aglomerado multiperforado de 8 mm. Tapizado en tejido 3D + fibra de 1 cm. + TST, tapizado en color blanco o vainilla. Sistema de apertura prolongada con desplazamiento mediante pistones de gas de 1150. Altura aproximada 6,5 cm.

*Posibilidad de añadir hidráulicos de doble pistón, apertura de tres posiciones. Y apertura motorizada

Arcón kit a suelo y patas Frontes y costados fabricados en tablero de 30 mm. Fondo de 16 mm. en melamina color vainilla con cuatro patas esquineras redondeadas de haya maciza y hendidura doble para manos en panel frontal. 2 patas plásticas centrales de refuerzo para aumentar la resistencia del fondo.

Medidas útiles Altura del cajón: 31,5 cm. con hueco interior de 17,5 cm .

REFERENCIA	MEDIDA	COLOR	PRECIO		SE SIRVE
0145C069E0111	135*190	ROBLE ARTISAN	409	MONTADO	
0145C069E0112	135*190	BLANCO	409	DESMONTADO	X
0145C069E0113	135*190	CAMBRIAN	409	KIT	
0145C069E0114	150*190	ROBLE ARTISAN	430		
0145C069E0115	150*190	BLANCO	430		
0145C069E0116	150*190	CAMBRIAN	430		

CANAPÉ MOD. HUNGRÍA (tapa perfilada)

MADERA TAPIZADA+ BASE A JUEGO



Materiales y acabados

Tapa	Estructura interna fabricada con tubo de acero de 40*30 con 2 barras centrales y tablero aglomerado multiperforado de 8 mm. Tapizado perimetral en la misma tela del cajón y en tejido 3D + fibra de 1 cm. + TST gris en el centro. Sistema de apertura prolongada con desplazamiento mediante pistones de gas de 1150 y asa de madera de haya en color gris. Altura aproximada 6,5 cm. *Posibilidad de añadir hidráulicos de doble pistón, apertura de tres posiciones. Y apertura motorizada.
------	--------------------------------------------------------------------------------------------------------------------------------------------------------------------------------------------------------------------------------------------------------------------------------------------------------------------------------------------------------------------------------------------------------------------------------------------------------------------------------------------------------

Arcón kit a suelo y patas	Frentes y costados fabricados en tablero de 30 mm. tapizados en tela gris. y fondo de 3,6 mm.
---------------------------	-----------------------------------------------------------------------------------------------

Medidas útiles	Altura del cajón: 29 cm. con hueco interior de 27,6 cm . Disponibile en 135*190 y 150*190 cm.
----------------	--------------------------------------------------------------------------------------------------

REFERENCIA	MEDIDA	PRECIO
0145C069E0117	135*190	450
0145C069E0118	150*190	468

	SE SIRVE
MONTADO	
DESMONTADO	X
KIT	

MEJORA TU CANAPÉ: SOMIER ARTICULADO / CAJONES



Canapé Nuit con somier articulado

Medida 135 cm: 646 PUNTOS

Medida 150 cm: 690 PUNTOS

Acabados: Cambrian, Blanco, Ártico.

** Disponible colchón mod. San Francisco con núcleo articulado*



Cajones

PARA CANAPÉ NUIT

Disponible para medida: 135 y 150 cm

149 PUNTOS

Acabados: Cambrian, Blanco, Ártico

Complementos*

* Los precios de los complementos son suplementos al precio del canapé. No se venden sueltos.

HIDRÁULICO DOBLE PISTÓN

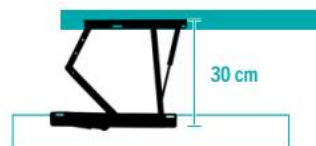
Ref. 0145C075E0088

Disponible para medida: 135 y 150 cm

21 PUNTOS



3 posiciones / 3 positions:



TAPA TRES POSICIONES CON BARRA ESTABILIZADORA

Ref. 0145C075E0097

Disponible para medida: 135 y 150 cm

97 PUNTOS



SISTEMA DE APERTURA MOTORIZADA - INCLUYE MANDO INALÁMBRICO BLUETOOTH

Ref. 0145C075E0098

Disponible para medida: 135 y 150 cm

396 PUNTOS

NAKURA

EXPOSITOR



EXPOSITOR DE PIE en metacrilato

24X30X118 cm

78*

** DTO. 50% en CAJAS DE 3 UDS*

SET DE 2 CUADROS "TODAY IS A GOOD DAY"

DTO.
25%



CAJAS 6 SETS

MEDIDAS 30*30 cm

REFERENCIA	COLOR	PRECIO
0145C233E0001	MADERA/BLANCO	18 14

SET DE 2 CUADROS "DONT WORRY BE HAPPY"



CAJAS 6 SETS

MEDIDAS 30*30 cm

REFERENCIA	COLOR	PRECIO
0145C233E0002	MADERA/NEGRO	18 14

DTO.
25%

SET DE 2 CUADROS "HOME SWEET HOME"

2x



CAJAS 6 SETS

MEDIDAS 30*30 cm

REFERENCIA	COLOR	PRECIO
0145C233E0003	MADERA/BLANCO	18 14

SET DE 2 CUADROS "SMILE"

2x



CAJAS 3 SETS

MEDIDAS 40*40 cm

REFERENCIA	COLOR	PRECIO
0145C233E0004	MADERA/BLANCO	26 20

DTO.
25%

SET DE 2 CUADROS "HAPPINESS IS NOT"



CAJAS 3 SETS

MEDIDAS 40*40 cm

REFERENCIA	COLOR	PRECIO
0145C233E0005	MADERA/NEGRO	26 20

SET DE 2 CUADROS "DREAMS"



CAJAS 3 SETS

MEDIDAS 40*40 cm

REFERENCIA	COLOR	PRECIO
0145C233E0006	MADERA/BLANCO	26 20

PARAGÜERO

DTO.
25%



CAJAS 3 UDS

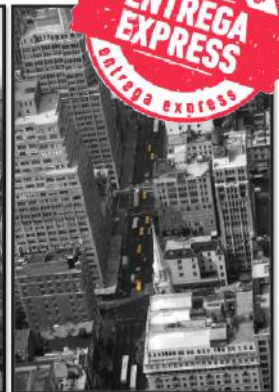
REFERENCIA	MODELO	PRECIO
0145C233E0007	BICICLETAS	30 23
0145C233E0008	BLANCO NEGRO	30 23

SET DE CAJAS DECORATIVAS



REFERENCIA	COLOR	SET	PRECIO
0145C233E0009	AZUL/ROJAS	9 CAJAS	79 59
0145C233E0010	PRENSA	10 CAJAS	36 27

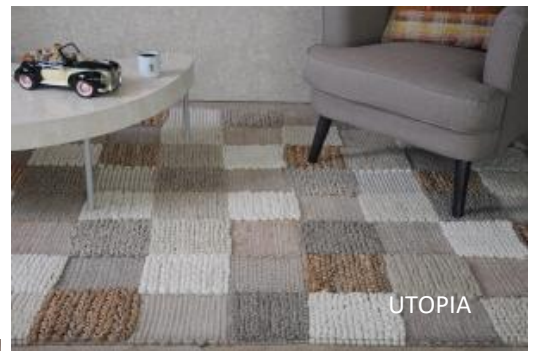
CUADROS



TIPO	MEDIDA	PRECIO
TRÍPTICO	70*50	146
TRÍPTICO	60*60	146

TIPO	MEDIDA	PRECIO
DÍPTICO	70*70	122
UNITARIO	120*80	122

ALFOMBRAS



REFERENCIA	MEDIDA	PRECIO
NORTICA	160*230	163
TARMA	160*230	214
MEDANOS/MEXICO	160*230	230
MIDLAND	160*230	242
SAVION	160*230	257

REFERENCIA	MEDIDA	PRECIO
JUCAR	160*230	261
BILBAO	160*230	272
BELFAST	160*230	320
UTOPIA	160*230	364

POUFS



REFERENCIA	PRECIO
POUFS	120

Elige tu colchón + base:

Mod. Winner

Núcleo de muelles ensacados.
Disfruta de un descanso avanzado.



40%

Colchón Reversible

Firmeza: Media Visco Grafeno

Altura: 29±1cm

Precio ambos modelos:

90X190	339€
105X190	365€
135X190	455€
150X190	495€

Mod. Cool Dreams

Núcleo de muelles ensacados.
Reduce la sensación térmica.



50%

Colchón Reversible

Firmeza: Media Visco Gel Tejido Cooler

Altura: 29±1cm

Canapé Sabona



Colores Disponibles:

Laterales: 30 mm



Precio pack

90X190	639€
105X190	679€
135X190	785€
150X190	845€

Altura total: 42 cm

Altura patas: 11 cm

Grosor tapa: 6 cm

Capacidad: 23 cm

Canapé Turín



Colores Disponibles:

Laterales: 30 mm



Precio pack

90X190	609€
105X190	645€
135X190	749€
150X190	795€

Altura total: 34 cm

Grosor tapa: 6 cm

Capacidad: 27 cm

Tapi Valencia



30%



Grosor tapa: 6 cm

Tubo 40x30mm

Precio pack

90X190	415€
105X190	449€
135X190	549€
150X190	605€

50%

DUPEN

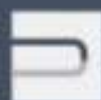
Duerme bien,
vive mejor.

Mod. Vitalgym

Núcleo de muelles ensacados.
Especial para deportistas.



40%



Colchón
a 1 cara



Firmeza:
Alta



Bio
Cristal



Altura:
30±1cm

Precio colchón

90X190	415€
105X190	469€
135X190	575€
150X190	625€



Canapé
Sabona

Precio pack

90X190	705€
105X190	769€
135X190	879€
150X190	945€



Canapé
Turín

Precio pack

90X190	675€
105X190	735€
135X190	849€
150X190	909€



Tapi
Valencia

Precio pack

90X190	479€
105X190	535€
135X190	645€
150X190	705€

30%

Mod. Moonsac

Núcleo de muelles ensacados.
Idóneo para todos los públicos.

40%



Colchón
Reversible



Firmeza:
Alta



Fieltro
Estabilizador



Altura:
26±1cm

Precio colchón

90X190	239€
105X190	269€
135X190	325€
150X190	355€



Canapé
Sabona

Precio pack

90X190	539€
105X190	595€
135X190	655€
150X190	709€



Canapé
Turín

Precio pack

90X190	515€
105X190	555€
135X190	615€
150X190	659€



Tapi
Valencia

Precio pack

90X190	319€
105X190	365€
135X190	419€
150X190	459€

*Ofertas válidas hasta el 30/04/26 o fin de existencias.